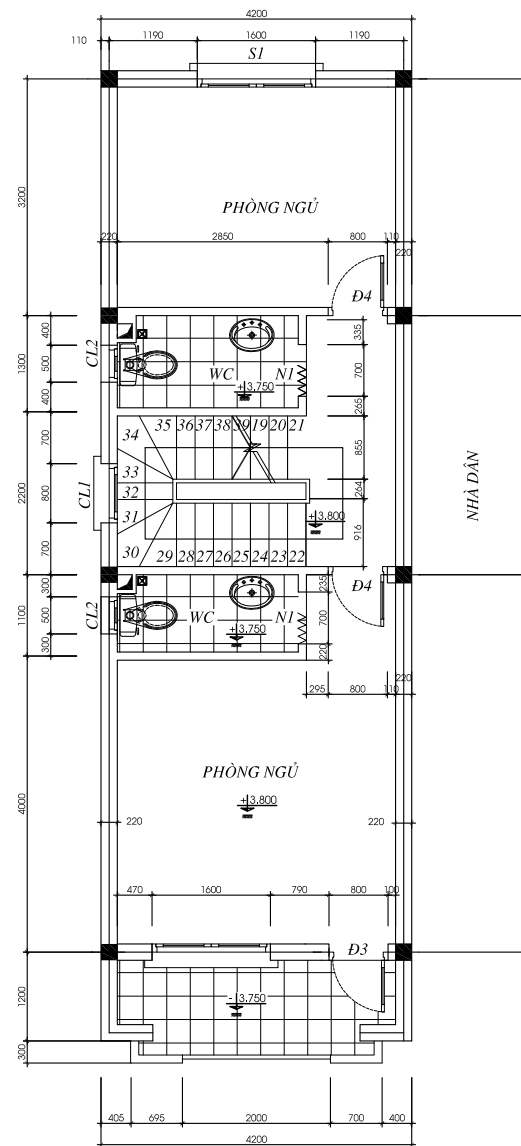
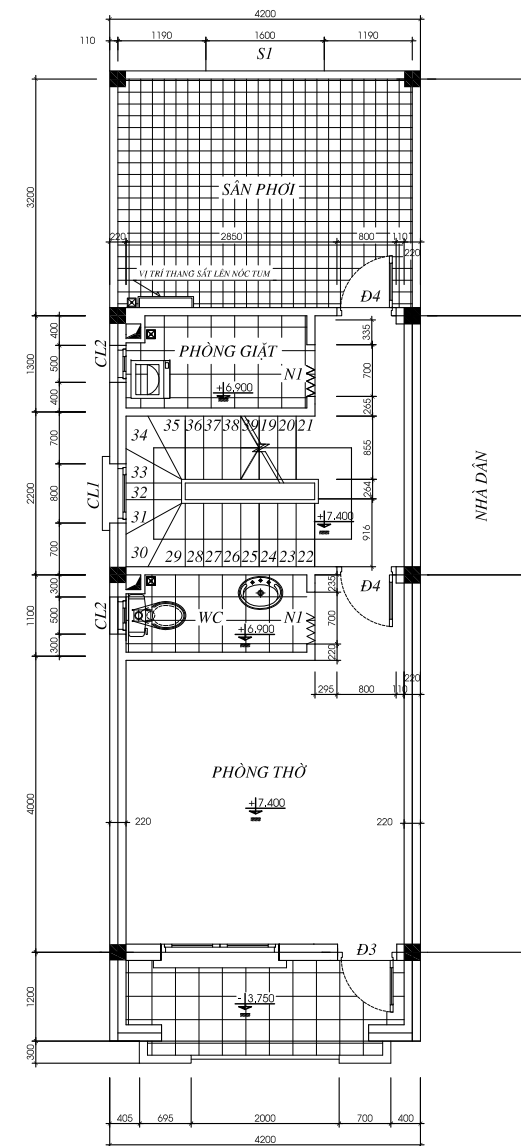


MẶT BẰNG TẦNG 1



MẶT BẰNG TẦNG 2



MẶT BẰNG TẦNG 3

**GHI CHÚ CHUNG:**

KHÔNG ĐO TỈ LỆ TRÊN BẢN VẼ NÀY. CÁC KÍCH THƯỚC PHẢI ĐƯỢC ĐỌC CÙNG VỚI CÁC BẢN VẼ KIẾN TRÚC, CƠ ĐIỆN VÀ KẾT CẤU LIÊN QUAN

STT	MỤC ĐÍCH PHÁT HÀNH	NGÀY

TÊN CÔNG TRÌNH

**NHÀ PHỐ**

CHỦ ĐẦU TƯ

--

THIẾT KẾ



183 Đ. 31, AN PHÚ AN KHÁNH, P. AN PHÚ, Q. 2, TP. HCM  
TEL: (08) 62818107 EMAIL: cuongledesign@gmail.com

GIÁM ĐỐC

--

QUẢN LÝ KỸ THUẬT  
Ths. Ks.

THIẾT KẾ

VẼ

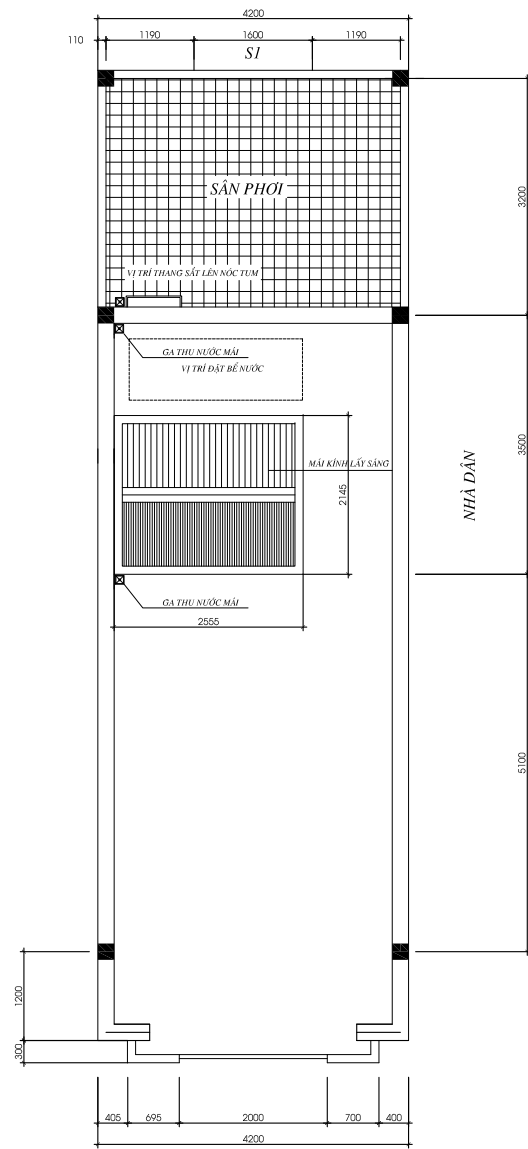
HỒ SƠ THIẾT KẾ

THIẾT KẾ KỸ THUẬT THI CÔNG

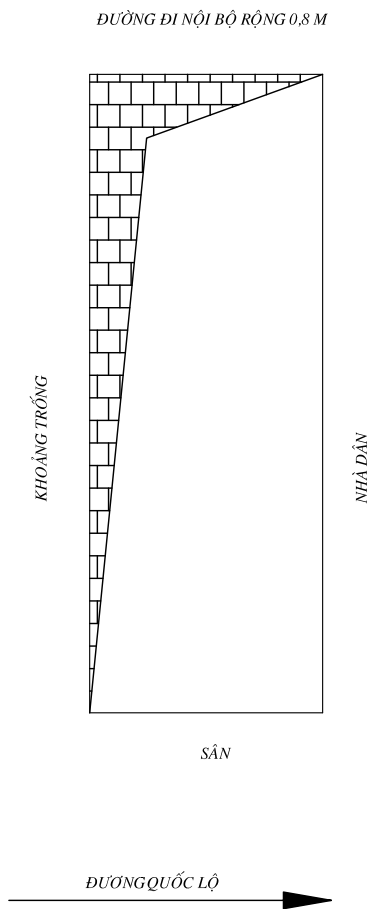
TÊN BẢN VẼ

BẢN VẼ

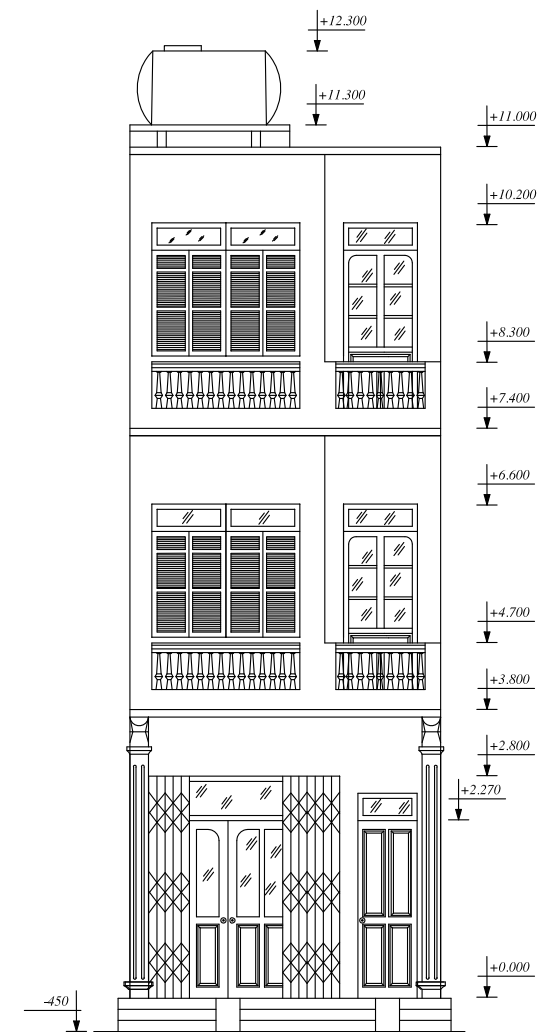
TỈ LỆ	SỐ HIỆU BẢN VẼ
NGÀY	-



**MẶT BẰNG MÁI**



**MẶT BẰNG ĐỊNH VỊ CÔNG TRÌNH**



**MẶT ĐỨNG CHÍNH DIỆN**

**GHI CHÚ CHUNG:**  
KHÔNG ĐO TỈ LỆ TRÊN BẢN VẼ NÀY. CÁC KÍCH THƯỚC PHẢI ĐƯỢC ĐỌC CÙNG VỚI CÁC BẢN VẼ KIẾN TRÚC, CƠ ĐIỆN VÀ KẾT CẤU LIÊN QUAN

STT	MỤC ĐÍCH PHÁT HÀNH	NGÀY

TÊN CÔNG TRÌNH  
**NHÀ PHỐ**

CHỦ ĐẦU TƯ  
---

THIẾT KẾ  
**CDF**  
DESIGN & FINDINGS  
183 Đ. 31, AN PHÚ AN KHÁNH, P. AN PHÚ, Q. 2, TP. HCM  
TEL: (08) 62818107 EMAIL: cuongledesign@gmail.com

GIÁM ĐỐC  
---

QUẢN LÝ KỸ THUẬT  
Ths. Ks.

THIẾT KẾ

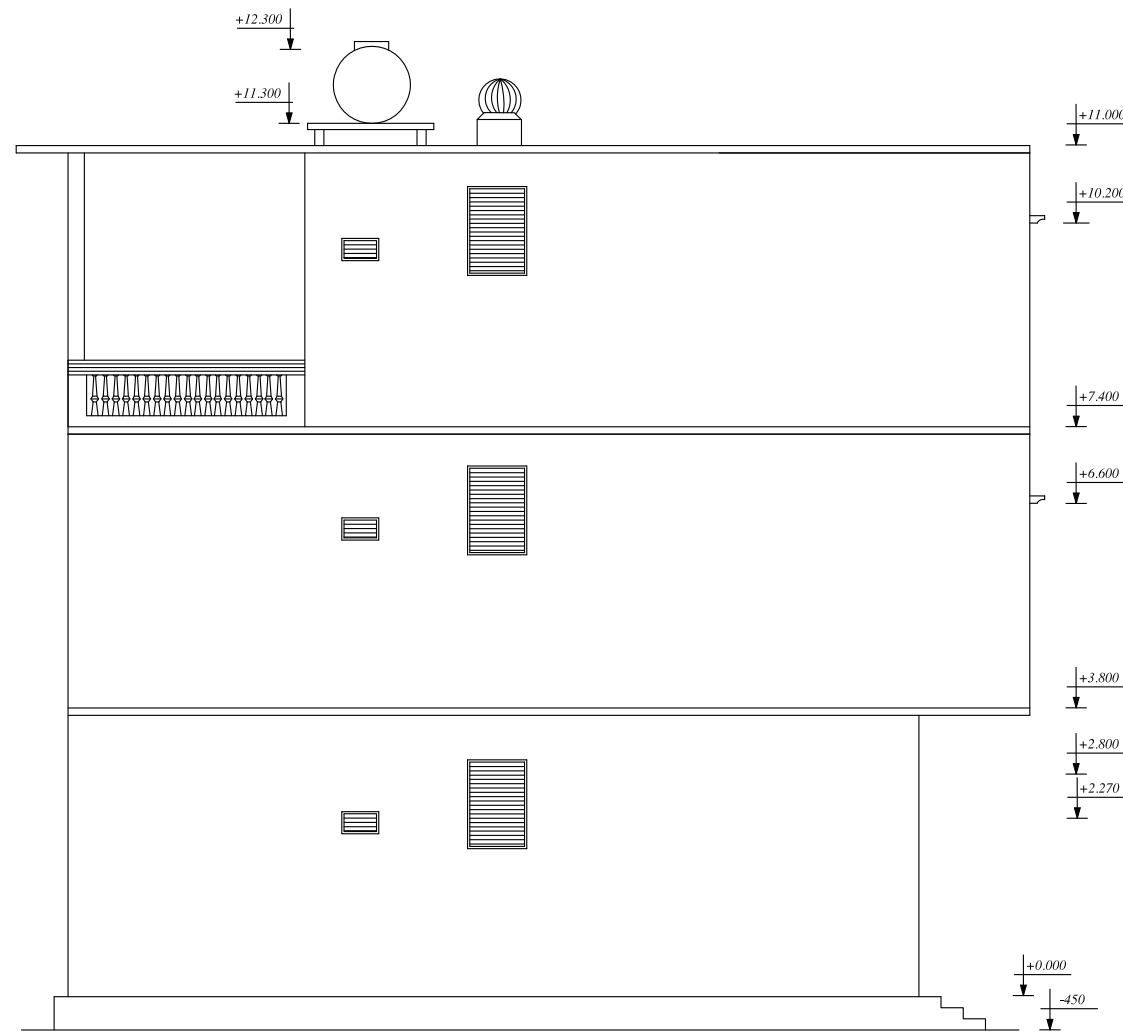
VẼ

HỒ SƠ THIẾT KẾ  
THIẾT KẾ KỸ THUẬT THI CÔNG

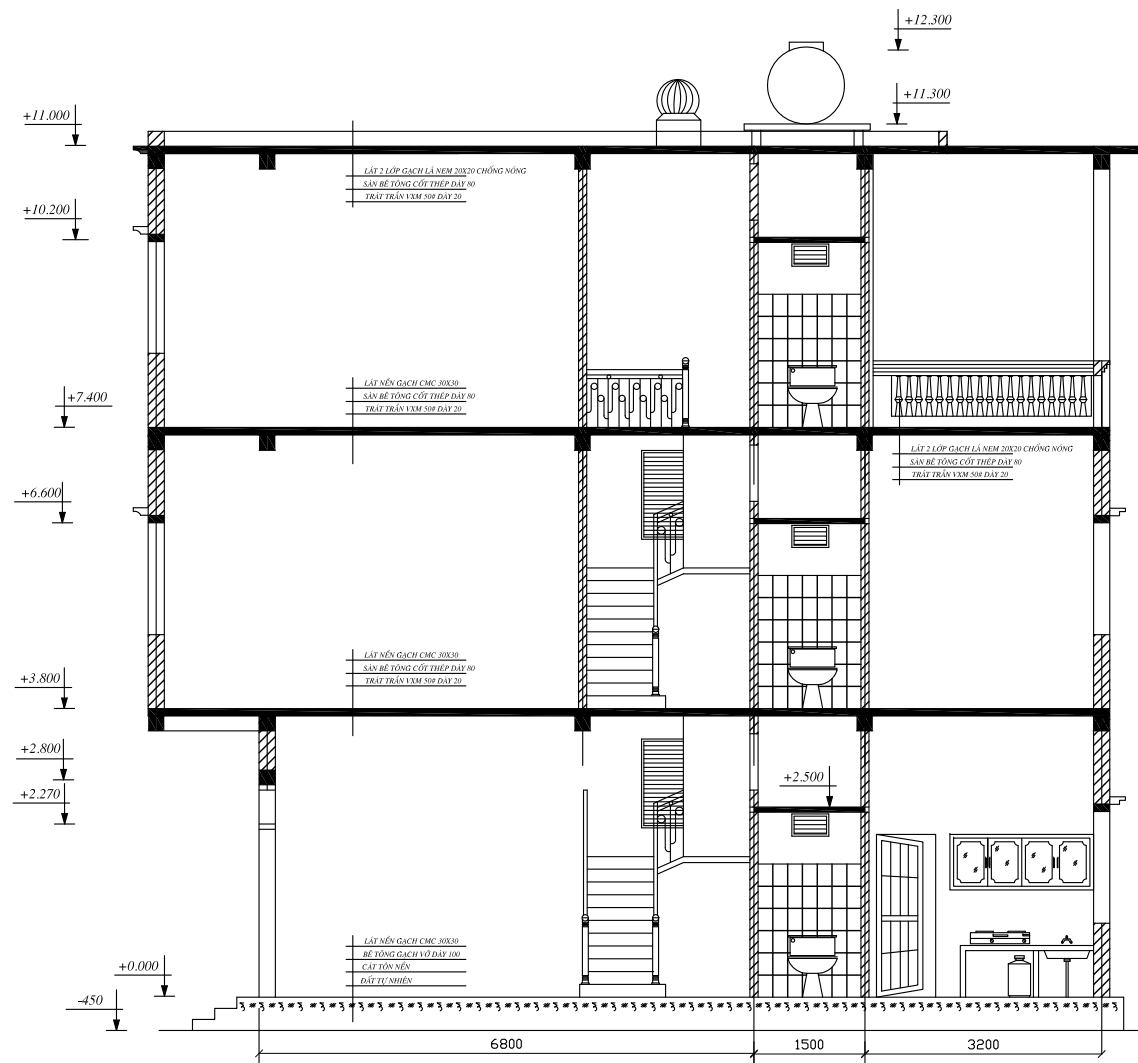
TÊN BẢN VẼ

BẢN VẼ	
TỈ LỆ	SỐ HIỆU BẢN VẼ
NGÀY	-

**GHI CHÚ CHUNG:**  
 KHÔNG ĐO TỈ LỆ TRÊN BẢN VẼ NÀY. CÁC KÍCH THƯỚC PHẢI ĐƯỢC ĐỌC CÙNG VỚI CÁC BẢN VẼ KIẾN TRÚC, CƠ ĐIỆN VÀ KẾT CẤU LIÊN QUAN



**MẶT BÊN**



**MẶT CẮT NGANG NHÀ**

STT	MỤC ĐÍCH PHÁT HÀNH	NGÀY

TÊN CÔNG TRÌNH

**NHÀ PHỐ**

CHỦ ĐẦU TƯ

---

THIẾT KẾ



183 Đ. 31, AN PHÚ AN KHÁNH, P. AN PHÚ, Q. 2, TP. HCM  
 TEL: (08) 62818107 EMAIL: cuongledesign@gmail.com

GIÁM ĐỐC

---

QUẢN LÝ KỸ THUẬT  
 Ths. Ks.

THIẾT KẾ

VẼ

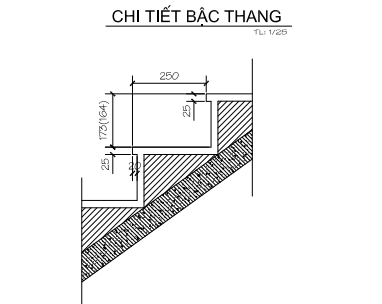
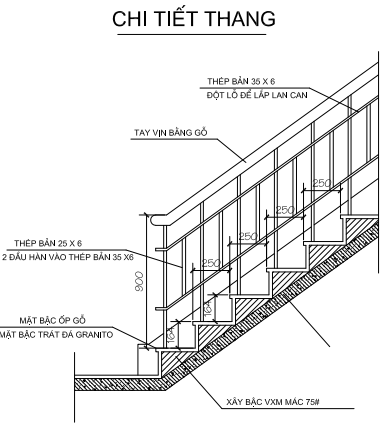
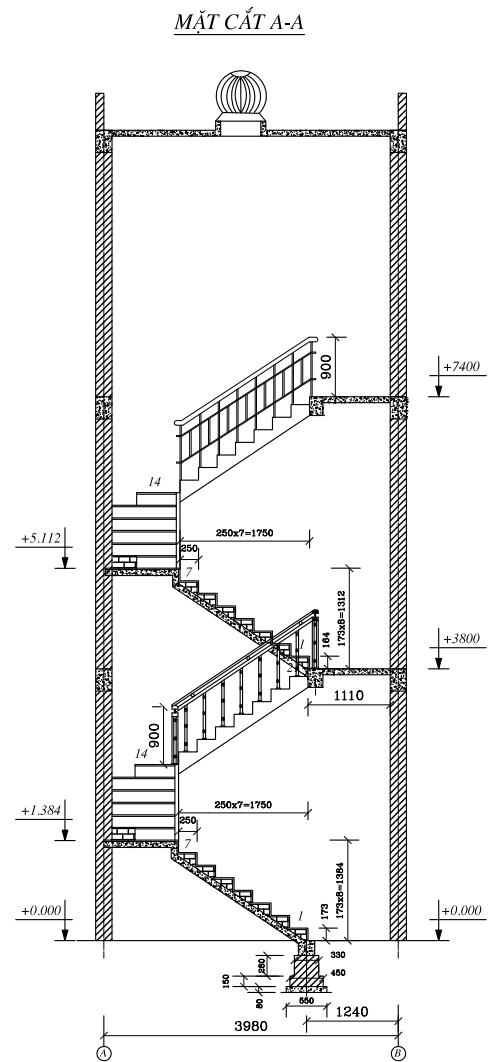
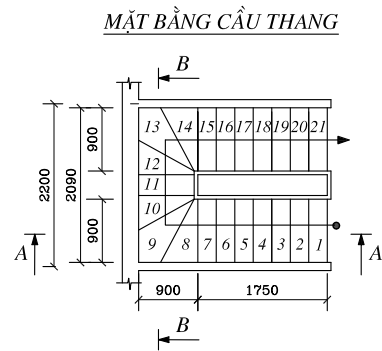
HỒ SƠ THIẾT KẾ

THIẾT KẾ KỸ THUẬT THI CÔNG

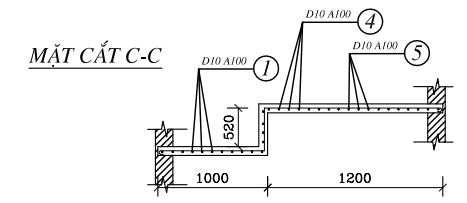
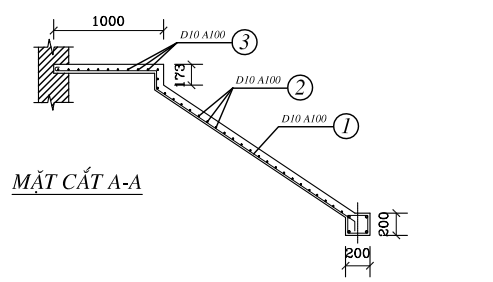
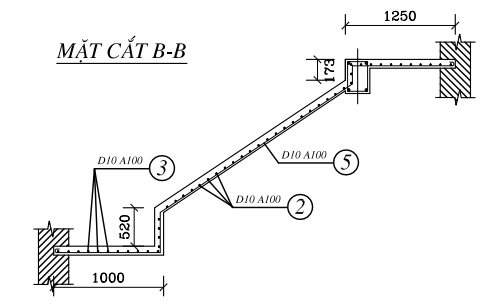
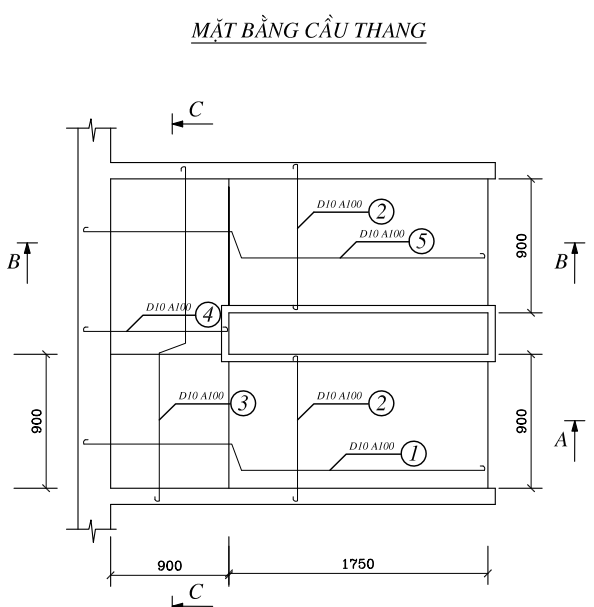
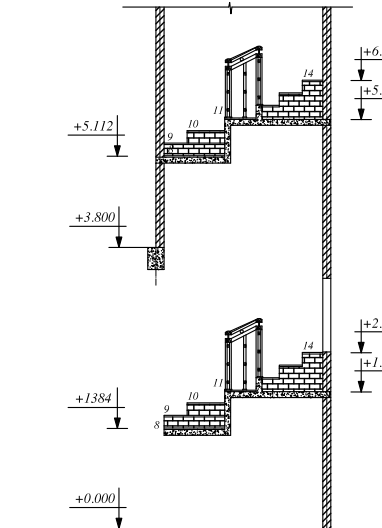
TÊN BẢN VẼ

BẢN VẼ

TỈ LỆ	SỐ HIỆU BẢN VẼ
NGÀY -	



**GHI CHÚ:**  
 - MẶT BẾC CẦU THANG TẦNG 1 ỐP GỖ.  
 - MẶT BẾC CẦU THANG TẦNG 2 TRÁT GRANITƠ.  
 - CHI TIẾT CỐT THÉP XEM BẢN VẼ KẾT CẤU.



**THỐNG KÊ THÉP**

CẤU THANG	TT	HÌNH DẠNG	Ø	C DƯ	ĐVT	TỔNG SỐ LƯỢNG	ĐVT	TỔNG TR LƯỢNG	
CẦU THANG	3		Ø 8	10	3,7	11	22	2,3	50
	4		Ø 8	10	0,05	7	14	0,05	0,7
	3		Ø 8	10	2,9	11	22	1,8	39
	2		Ø 8	10	0,05	52	104	0,05	0,7
1			Ø 8	10	3,3	11	22	2,1	40,2

**GHI CHÚ CHUNG:**  
 KHÔNG ĐO TỈ LỆ TRÊN BẢN VẼ NÀY. CÁC KÍCH THƯỚC PHẢI ĐƯỢC ĐỌC CÙNG VỚI CÁC BẢN VẼ KIẾN TRÚC, CƠ ĐIỆN VÀ KẾT CẤU LIÊN QUAN

STT	MỤC ĐÍCH PHÁT HÀNH	NGÀY
-----	--------------------	------

TÊN CÔNG TRÌNH  
**NHÀ PHỐ**

CHỦ ĐẦU TƯ  
 ---

THIẾT KẾ  
  
 183 Đ. 31, AN PHÚ AN KHÁNH, P. AN PHÚ, Q. 2, TP. HCM  
 TEL: (08) 62818107 EMAIL: cuongledesign@gmail.com

QUẢN LÝ KỸ THUẬT  
 Ths. Ks.

THIẾT KẾ

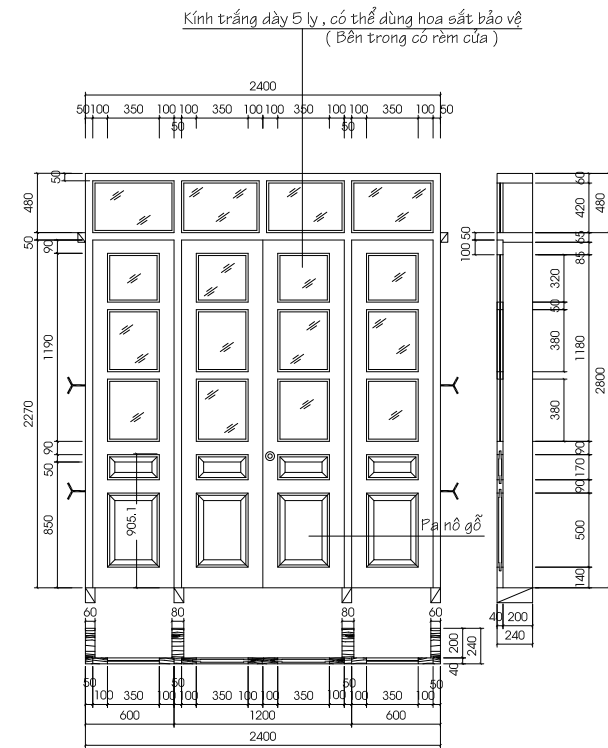
VẼ

HỒ SƠ THIẾT KẾ  
 THIẾT KẾ KỸ THUẬT THI CÔNG

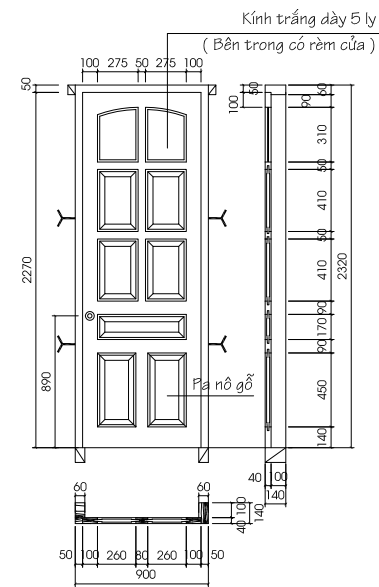
TÊN BẢN VẼ

**BẢN VẼ**

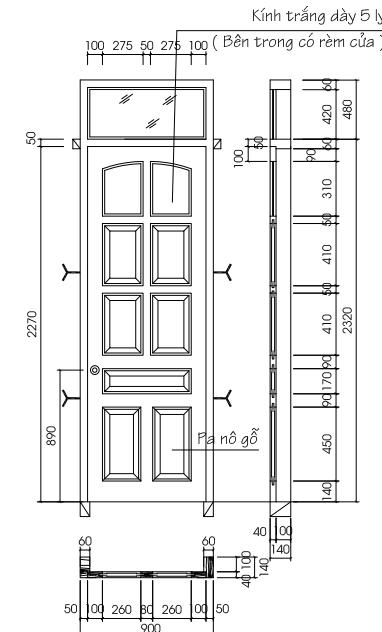
TỈ LỆ	SỐ HIỆU BẢN VẼ
NGÀY	-



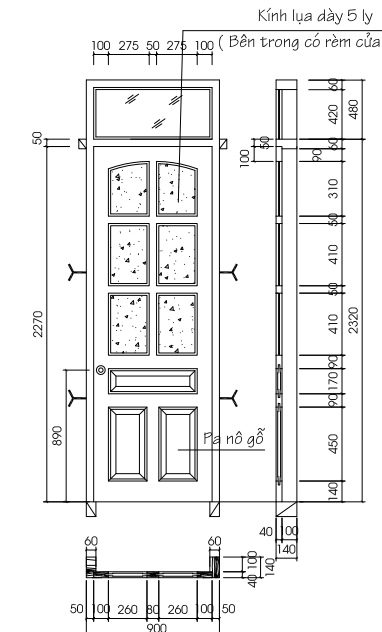
CỬA Đ1 ( 2400 X 2800 ) -SL -01 BỘ  
(CỬA VÀO TẦNG 1)



CỬA Đ2 ( 900 X 2270 ) -SL -02 BỘ

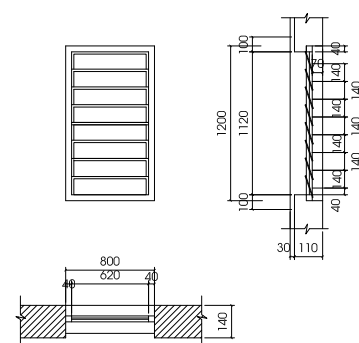


CỬA Đ3 ( 900 X 2800 ) -SL -02 BỘ

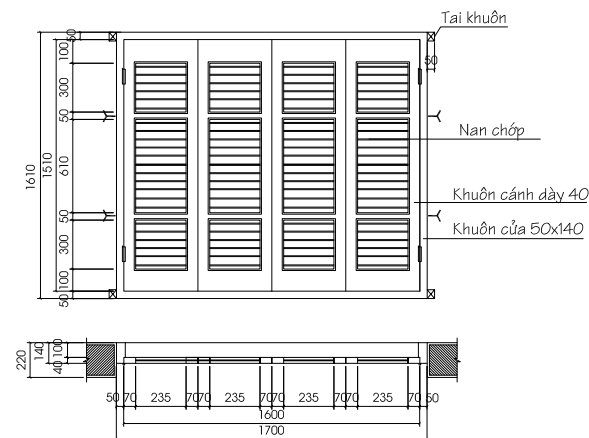


CỬA Đ4 ( 900 X 2800 ) -SL -03 BỘ

CỬA SỔ S1 ( 1600 X 1510 ) - SL : 04 BỘ  
(CỬA SỔ TRƯỚC TẦNG 2)



CỬA CHỚP LẬT CL1 ( 800 X 1200 ) -SL 03 BỘ



**GHI CHÚ CHUNG:**

KHÔNG ĐO TỈ LỆ TRÊN BẢN VẼ NÀY. CÁC KÍCH THƯỚC PHẢI ĐƯỢC ĐỌC CÙNG VỚI CÁC BẢN VẼ KIẾN TRÚC, CƠ ĐIỆN VÀ KẾT CẤU LIÊN QUAN

STT	MỤC ĐÍCH PHÁT HÀNH	NGÀY

TÊN CÔNG TRÌNH

**NHÀ PHỐ**

CHỦ ĐẦU TƯ

--

THIẾT KẾ



183 Đ. 31, AN PHÚ AN KHÁNH, P. AN PHÚ, Q. 2, TP. HCM  
TEL: (08) 62818107 EMAIL: cuongledesign@gmail.com

GIÁM ĐỐC

--

QUẢN LÝ KỸ THUẬT  
Ths. Ks.

THIẾT KẾ

VẼ

HỒ SƠ THIẾT KẾ

THIẾT KẾ KỸ THUẬT THI CÔNG

TÊN BẢN VẼ

BẢN VẼ

TỈ LỆ	SỐ HIỆU BẢN VẼ
NGÀY	-