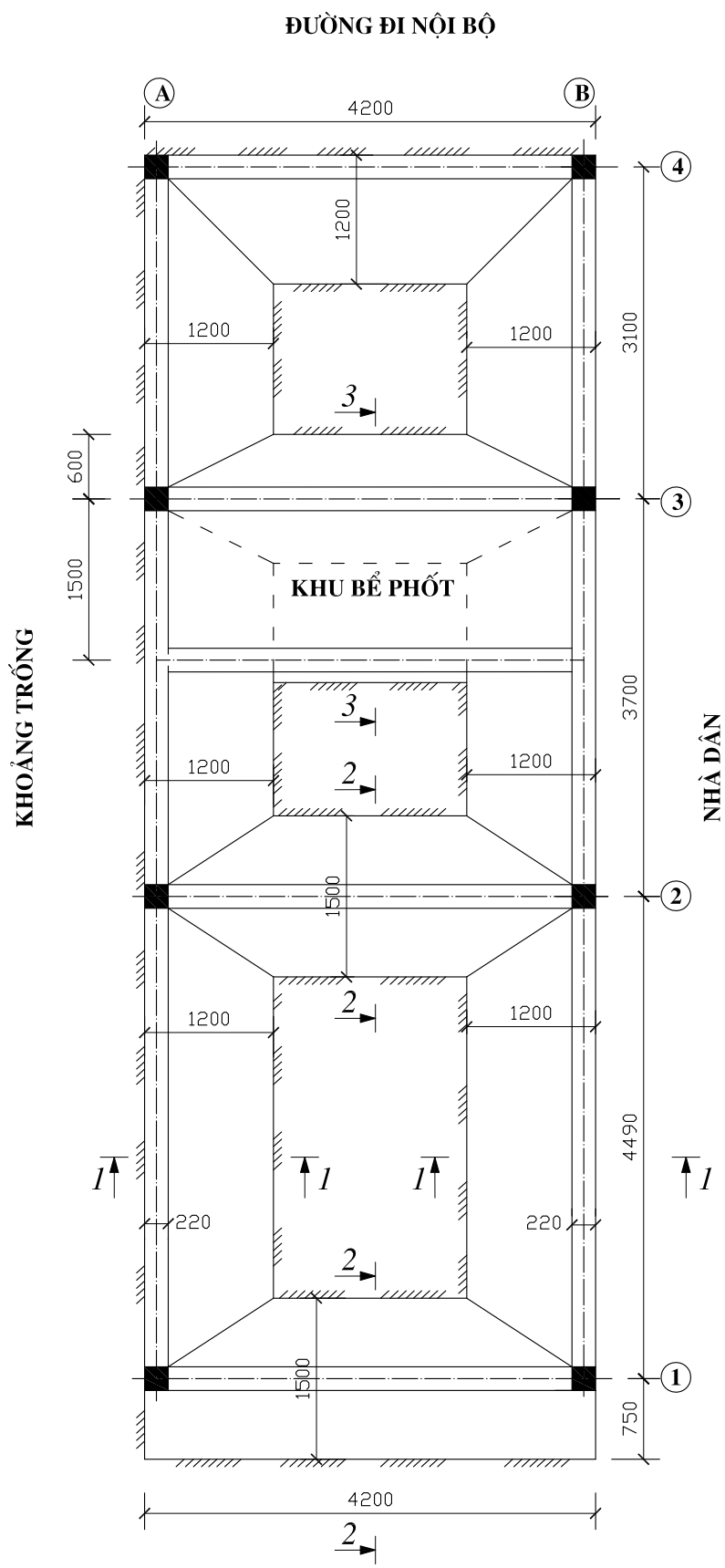
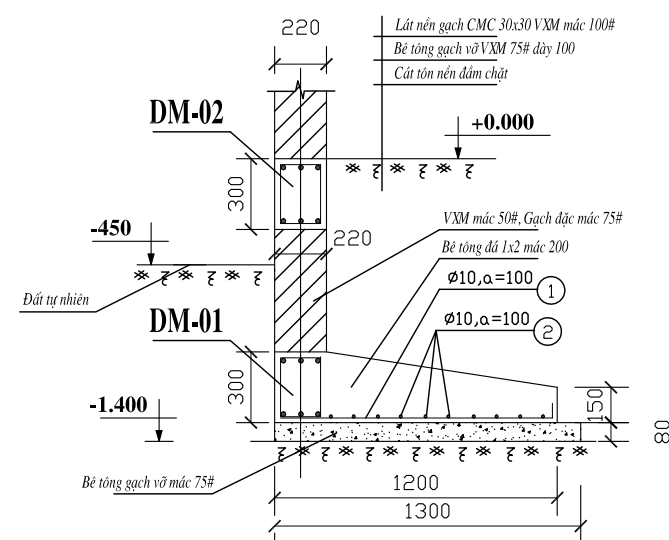


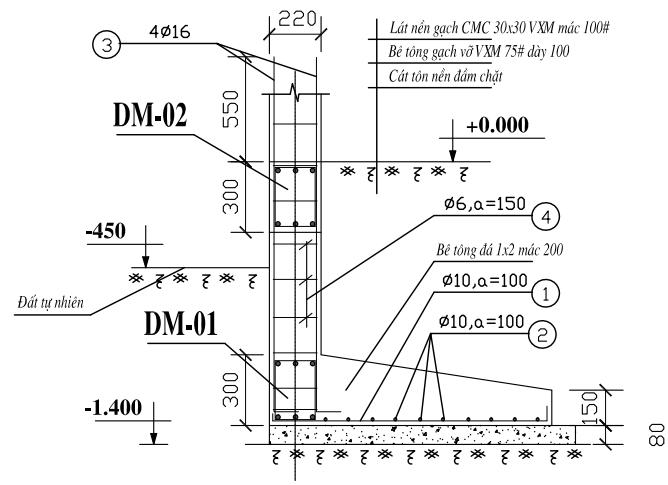
# MẶT BẰNG MÓNG



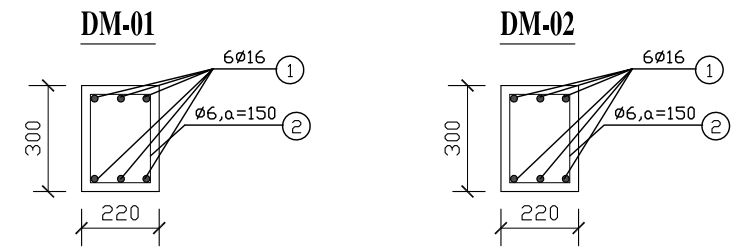
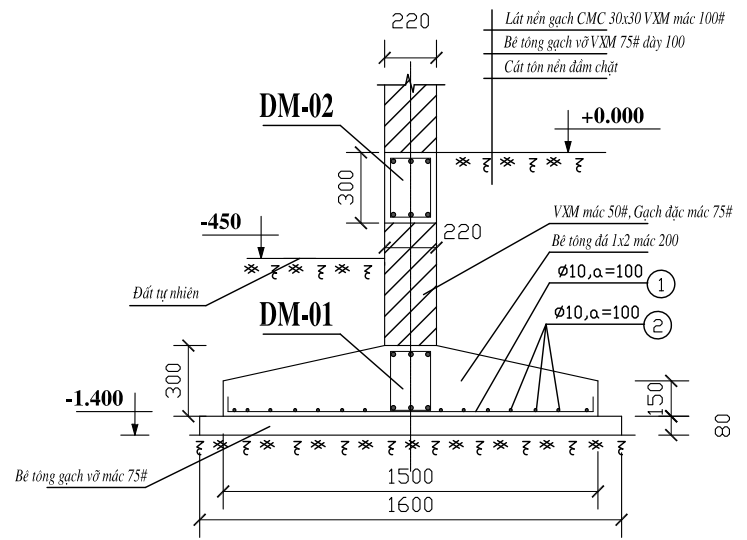
## MẶT CẮT 1-1



## CHI TIẾT CHÂN CỘT



## MẶT CẮT 2-2



### GHI CHÚ:

- CÔNG TRÌNH ĐƯỢC THIẾT KẾ TRÊN NỀN ĐẤT GIÀ ĐỊNH CÓ R=0,8 KG/CM2.
- SAU KHI MỞ MÓNG NẾU THẤY NỀN ĐẤT YẾU CẦN GIA CỐ CỌC TRE ( THEO TCVN 25 CỌC/M2) L=1,5M.
- BÊ TÔNG MÓNG, DẦM MÓNG ĐÁ 1X2 MÁC 200 ĐỔ TẠI CHỖ
- CỐT THÉP MÓNG A1 D=10 CÓ R = 2100 KG/CM2
- CỐT THÉP MÓNG AII D>10 CÓ R = 2700 KG/CM2
- MẶT CẮT 3-3 VÀ CHI TIẾT BỂ PHỐT XEM BẢN VẼ KC-02
- KHI THI CÔNG MÓNG XEM CÙNG BẢN VẼ THOÁT NƯỚC.

## THỐNG KÊ VẬT LIỆU

TÊN C.K	SỐ HIỆU	QUI CÁCH	Ø	C.DÀI (MM) 1 THANH	IC.K SỐ LƯỢNG	T.BỘ SỐ LƯỢNG	TỔNG CD(M)	TỔNG TL(KG)
MÓNG (TRUC A,B)	2	60   11.200   80	10	11320	10	20	226,4	140,4
	1	60   1200   80	10	1320	105	210	277,2	171,86
MÓNG (TRUC 4)	2	60   4200   80	10	4320	14	14	60,5	37,5
	1	60   1200   80	10	1320	42	42	55,5	34,4
MÓNG CHÂN CỘT (TOÀN BỘ)	4	160   160   50	6	740	8	64	47,4	10,5
	3	300   1700	16	2000	4	32	64	102,4
DẦM DM-01 (TRUC A,B)	4	160   260   50	6	940	75	150	141	31,3
	3	250   11200   250	16	11700	6	12	140,4	224,6
DẦM DM-02 (TRUC 1,2...)	4	160   260   50	6	940	28	140	131,6	29,2
	3	250   4200   250	16	4700	6	30	141	225,6

TÊN C.K	SỐ HIỆU	QUI CÁCH	Ø	C.DÀI (MM) 1 THANH	IC.K SỐ LƯỢNG	T.BỘ SỐ LƯỢNG	TỔNG CD(M)	TỔNG TL(KG)
DẦM DM-01 (TRUC A,B)	4	160   260   50	6	940	28	140	131,6	29,2
	3	250   4200   250	16	4700	6	30	141	225,6
DẦM DM-02 (TRUC 1,2...)	4	160   260   50	6	940	75	150	141	31,3
	3	250   11200   250	16	11700	6	12	140,4	224,6

**GHI CHÚ CHUNG:**  
KHÔNG ĐO TỈ LỆ TRÊN BẢN VẼ NÀY. CÁC KÍCH THƯỚC PHẢI ĐƯỢC ĐỌC CÙNG VỚI CÁC BẢN VẼ KIẾN TRÚC, CƠ ĐIỆN VÀ KẾT CẤU LIÊN QUAN

STT	MỤC ĐÍCH PHÁT HÀNH	NGÀY

TÊN CÔNG TRÌNH  
**NHÀ PHỐ**

CHỦ ĐẦU TƯ  
---

THIẾT KẾ  
**CDF**  
DESIGN & FINDINGS  
183 Đ. 31, AN PHÚ AN KHÁNH, P. AN PHÚ, Q. 2, TP. HCM  
TEL: (08) 62818107 EMAIL: cuongledesign@gmail.com

GIÁM ĐỐC  
---

QUẢN LÝ KỸ THUẬT  
Ths. Ks.

THIẾT KẾ KỸ THUẬT THI CÔNG

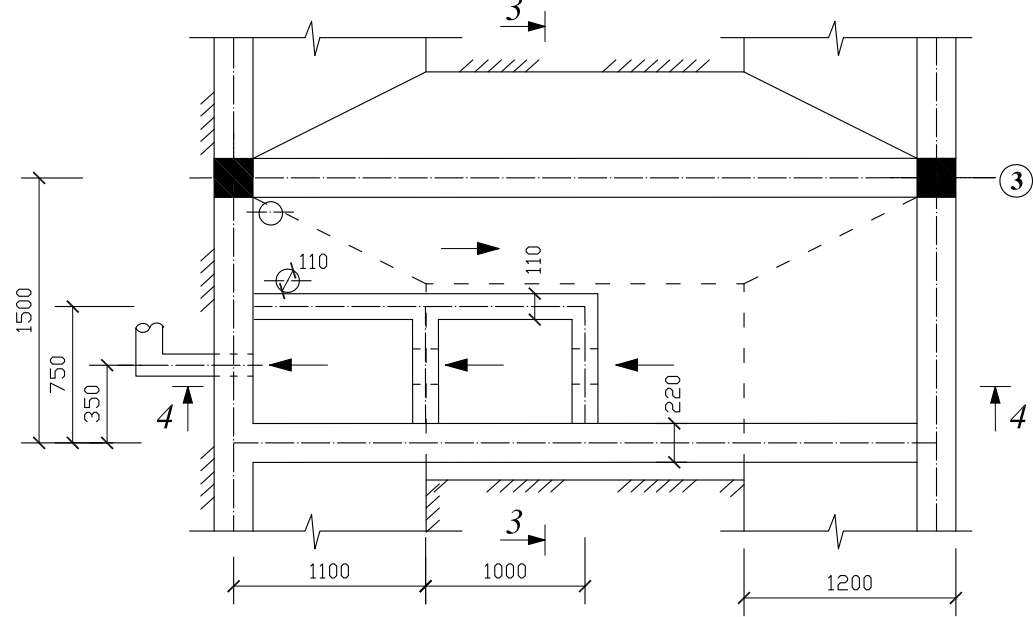
TÊN BẢN VẼ

BẢN VẼ

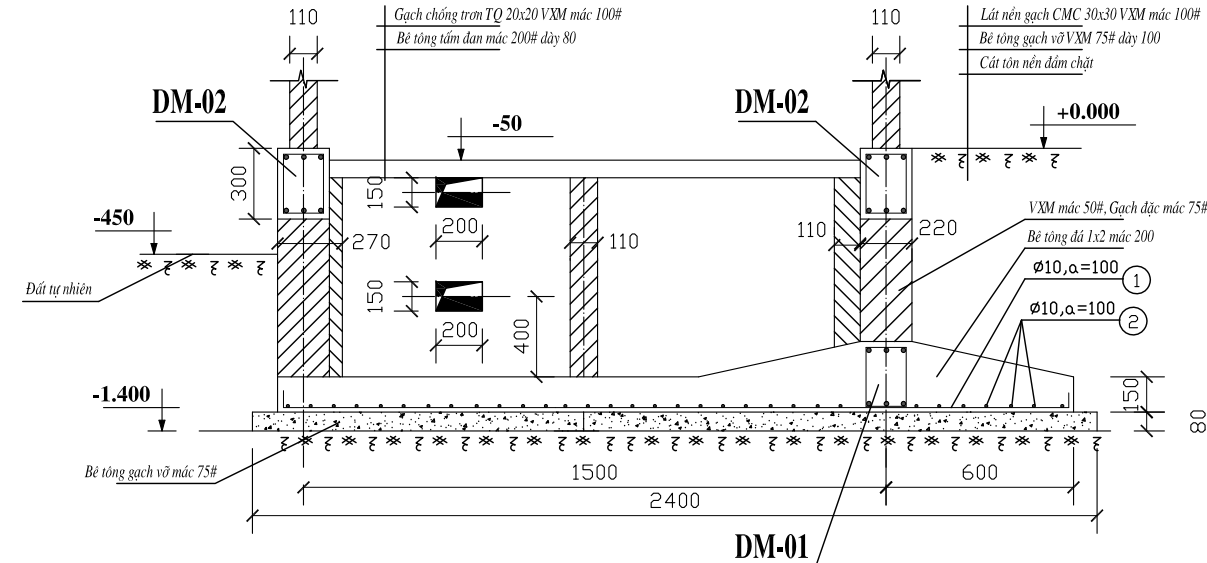
TỈ LỆ  
NGÀY -

SỐ HIỆU BẢN VẼ  
**KC-01**

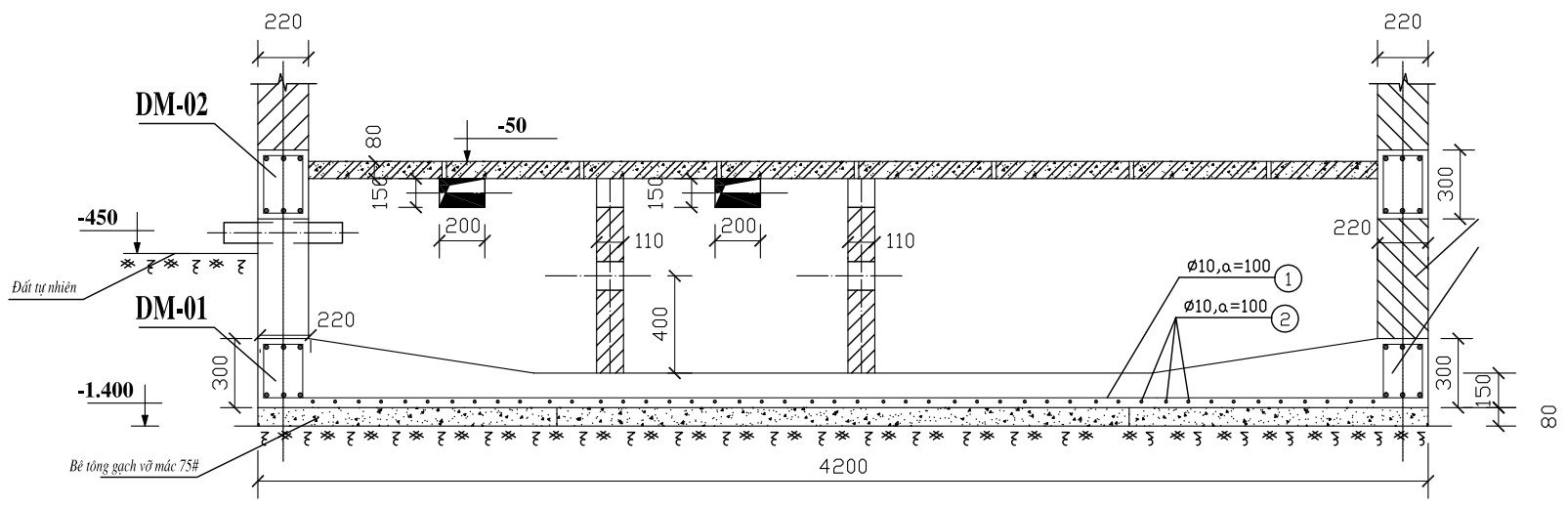
### MẶT BẰNG KHU BỂ PHỐT



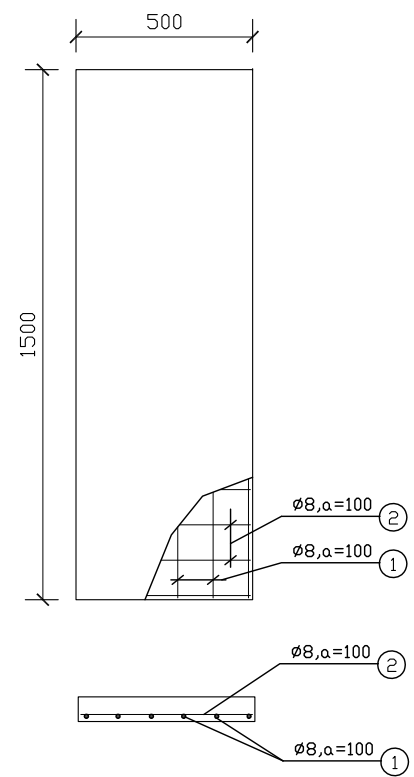
### MẶT CẮT 3-3



### MẶT CẮT 1-1



### TẤM ĐAN NÁP BỂ PHỐT



### THỐNG KÊ VẬT LIỆU

TÊN C.K	SỐ HIỆU	QUI CÁCH	φ	C.ĐÀI (MM)	1 THANH	IC.K	T.BỘ	SỐ LƯỢNG	TỔNG CD(M)	TỔNG TL(KG)	
NÁP BỂ	8 TẤM	2	50	450	50	8	550	16	128	70,4	28,2
		1	50	1500	50	8	1600	6	48	76,8	30,7
ĐÂY BỂ	10	2	100	4200	100	10	4400	21	21	92,4	57,3
		1	100	2100	100	10	2300	42	42	96,6	60

### GHI CHÚ:

- CÔNG TRÌNH ĐƯỢC THIẾT KẾ TRÊN NỀN ĐẤT GIÀ ĐÌNH CÓ R=0,8 KG/CM2.
- SAU KHI MỞ MÓNG NẾU THẤY NỀN ĐẤT YẾU CẦN GIA CỐ CỌC TRE ( THEO TCVN 25 CỌC/M2) L=1,5M.
- BÊ TÔNG MÓNG , ĐÁM MÓNG ĐÁ 1X2 MỨC 200 ĐỎ TẠI CHỖ
- CỘT THÉP MÓNG A1 D<=10 CÓ R = 2100 KG/CM2
- CỘT THÉP MÓNG AII D>10 CÓ R = 2700 KG/CM2
- KHI THI CÔNG MÓNG XEM CÙNG BẢN VẼ THOÁT NƯỚC.

**GHI CHÚ CHUNG:**  
KHÔNG ĐO TỈ LỆ TRÊN BẢN VẼ NÀY. CÁC KÍCH THƯỚC PHẢI ĐƯỢC ĐỌC CÙNG VỚI CÁC BẢN VẼ KIẾN TRÚC, CƠ ĐIỆN VÀ KẾT CẤU LIÊN QUAN

STT	MỤC ĐÍCH PHÁT HÀNH	NGÀY

TÊN CÔNG TRÌNH  
**NHÀ PHỐ**

CHỦ ĐẦU TƯ  
VXM mức 50#, Gạch đặc mức 75#  
Bê tông đá 1x2 mức 200

THIẾT KẾ  
**CDF**  
DESIGN & FINDINGS  
183 Đ. 31, AN PHÚ AN KHÁNH, P. AN PHÚ, Q. 2, TP. HCM  
TEL: (08) 62818107 EMAIL: cuongledesign@gmail.com

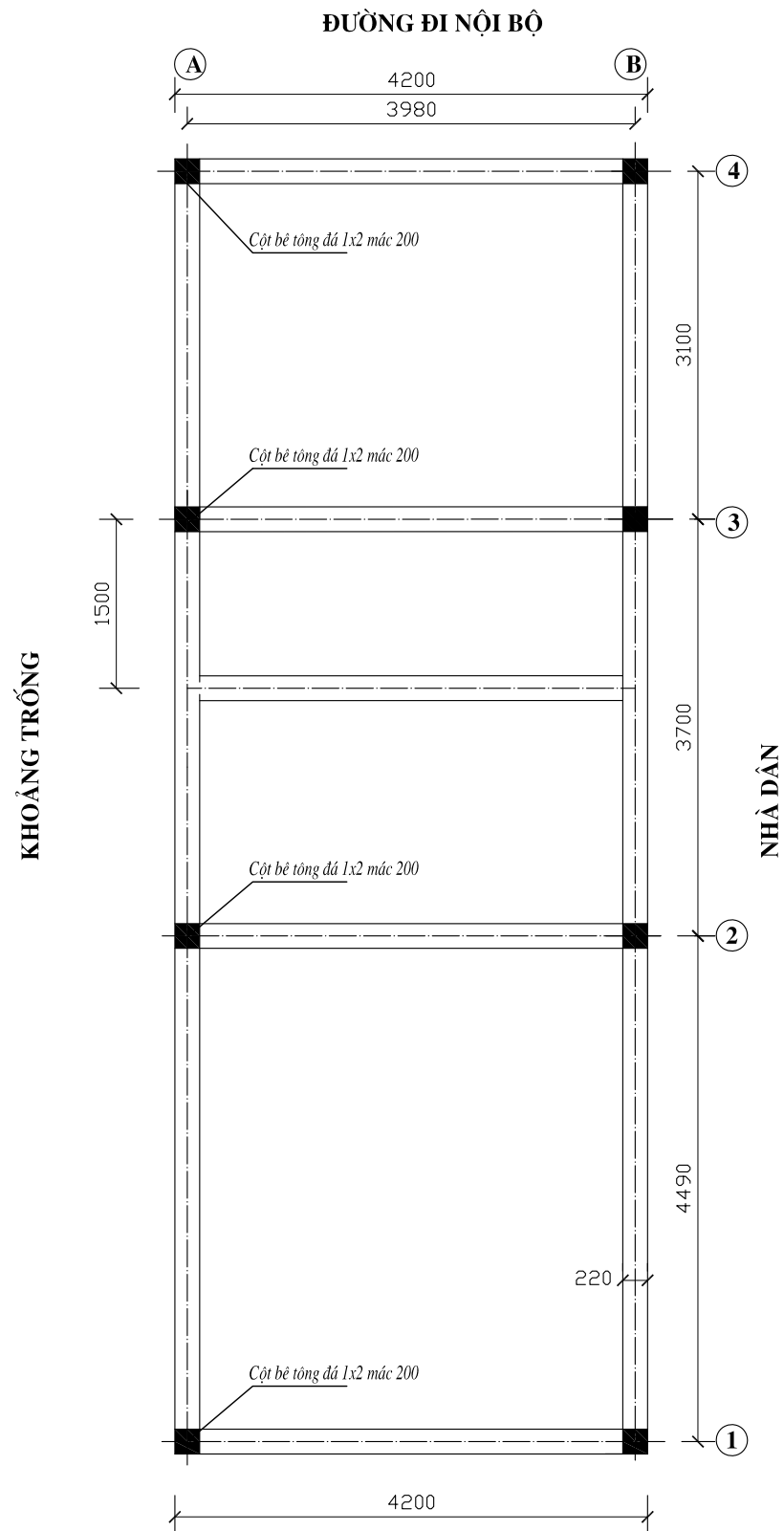
GIÁM ĐỐC  
QUẢN LÝ KỸ THUẬT  
Ths. Ks.

THIẾT KẾ  
VẼ

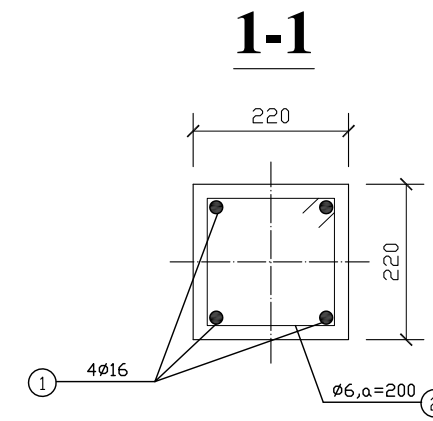
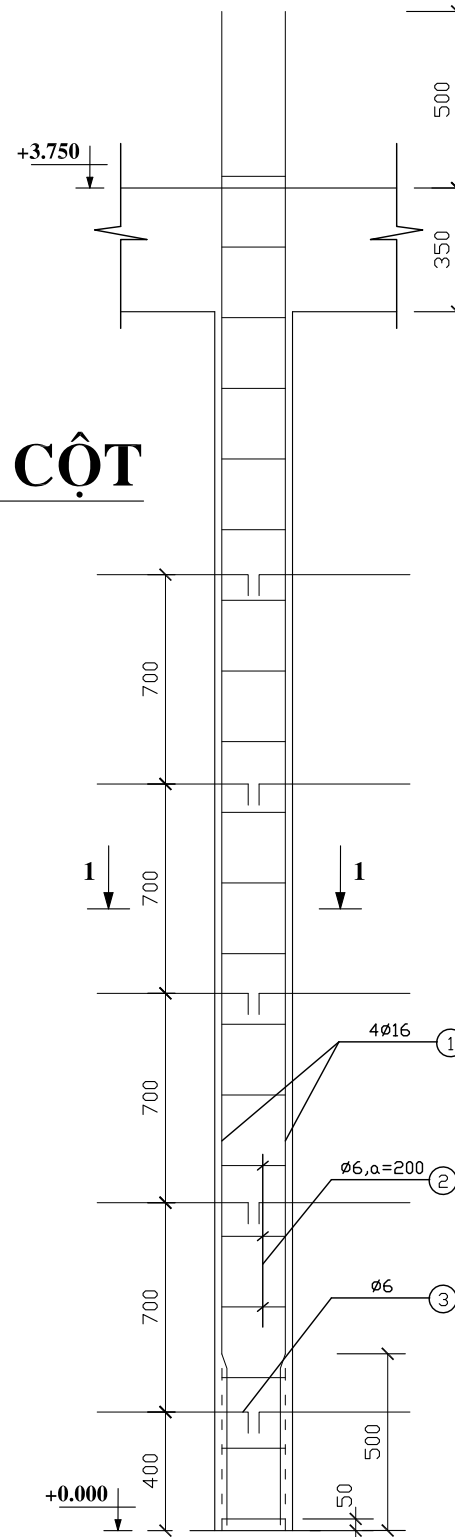
HỒ SƠ THIẾT KẾ  
THIẾT KẾ KỸ THUẬT THI CÔNG  
TÊN BẢN VẼ

BẢN VẼ  
TỈ LỆ  
NGÀY -  
SỐ HIỆU BẢN VẼ  
**KC-02**

# MẶT BẰNG CỘT TẦNG 1



## CHI TIẾT CỘT



## THỐNG KÊ VẬT LIỆU

TÊN C.K	SỐ HIỆU	QUI CÁCH	ø	C.DÀI (MM) 1 THANH	1C.K SỐ LƯỢNG	T.BỘ SỐ LƯỢNG	TỔNG CD(M)	TỔNG TL(KG)
3	150	500	6	650	10	80	52	11,6
2	160	160	6	740	20	160	118,4	26,3
1		4300	16	4300	4	32	137,6	220,2

**GHI CHÚ CHUNG:**  
KHÔNG ĐO TỈ LỆ TRÊN BẢN VẼ NÀY. CÁC KÍCH THƯỚC PHẢI ĐƯỢC ĐỌC CÙNG VỚI CÁC BẢN VẼ KIẾN TRÚC, CƠ ĐIỆN VÀ KẾT CẤU LIÊN QUAN

STT	MỤC ĐÍCH PHÁT HÀNH	NGÀY

TÊN CÔNG TRÌNH

NHÀ PHỐ

CHỦ ĐẦU TƯ

THIẾT KẾ

**CDF**  
DESIGN & FINDINGS  
183 Đ. 31, AN PHÚ AN KHÁNH, P. AN PHÚ, Q. 2, TP. HCM  
TEL: (08) 62818107 EMAIL: cuongledesign@gmail.com

GIÁM ĐỐC

QUẢN LÝ KỸ THUẬT  
Ths. Ks.

THIẾT KẾ

VẼ

HỒ SƠ THIẾT KẾ

THIẾT KẾ KỸ THUẬT THI CÔNG

TÊN BẢN VẼ

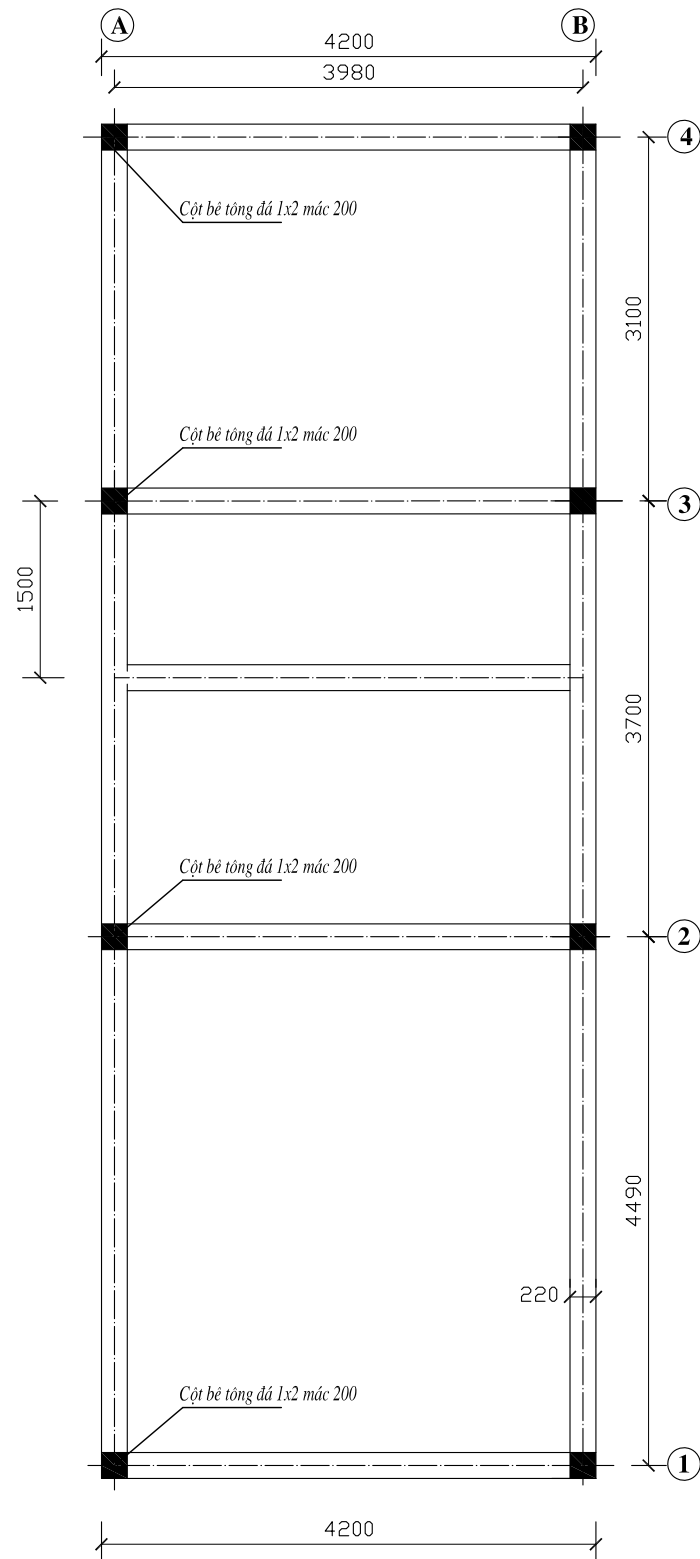
BẢN VẼ

TỈ LỆ

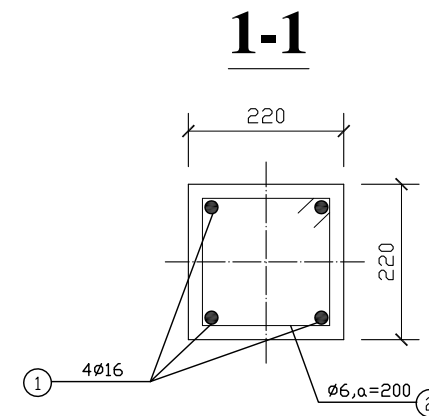
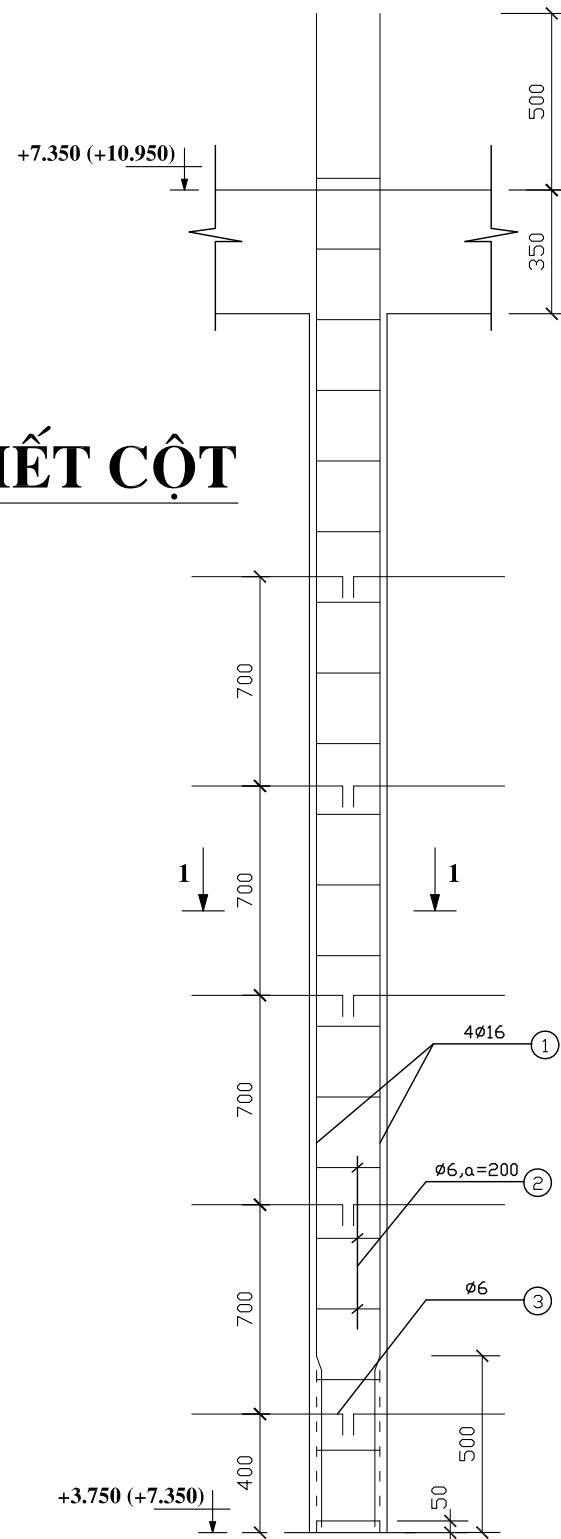
SỐ HIỆU BẢN VẼ

NGÀY - **KC-03**

# MẶT BẰNG CỘT TẦNG 2+3



## CHI TIẾT CỘT



## THỐNG KÊ VẬT LIỆU

TÊN C.K	SỐ HIỆU	QUI CÁCH	φ	C.ĐÀI (MM)	T.BỘ		TỔNG CD(M)	TỔNG TL(KG)
					IC.K	SỐ LƯỢNG		
3	150	500	6	650	10	80	52	11,6
2	160	160	6	740	20	160	118,4	26,3
1		4100	16	4100	4	32	131,2	209,9

### GHI CHÚ CHUNG:

KHÔNG ĐO TỈ LỆ TRÊN BẢN VẼ NÀY. CÁC KÍCH THƯỚC PHẢI ĐƯỢC ĐỌC CÙNG VỚI CÁC BẢN VẼ KIẾN TRÚC, CƠ ĐIỆN VÀ KẾT CẤU LIÊN QUAN

STT	MỤC ĐÍCH PHÁT HÀNH	NGÀY

TÊN CÔNG TRÌNH

NHÀ PHỐ

CHỦ ĐẦU TƯ

THIẾT KẾ

**CDF**  
DESIGN & FINDINGS  
183 Đ. 31, AN PHÚ AN KHÁNH, P. AN PHÚ, Q. 2, TP. HCM  
TEL: (08) 62818107 EMAIL: cuongledesign@gmail.com

GIÁM ĐỐC

QUẢN LÝ KỸ THUẬT  
Ths. Ks.

THIẾT KẾ

VẼ

HỒ SƠ THIẾT KẾ

THIẾT KẾ KỸ THUẬT THI CÔNG

TÊN BẢN VẼ

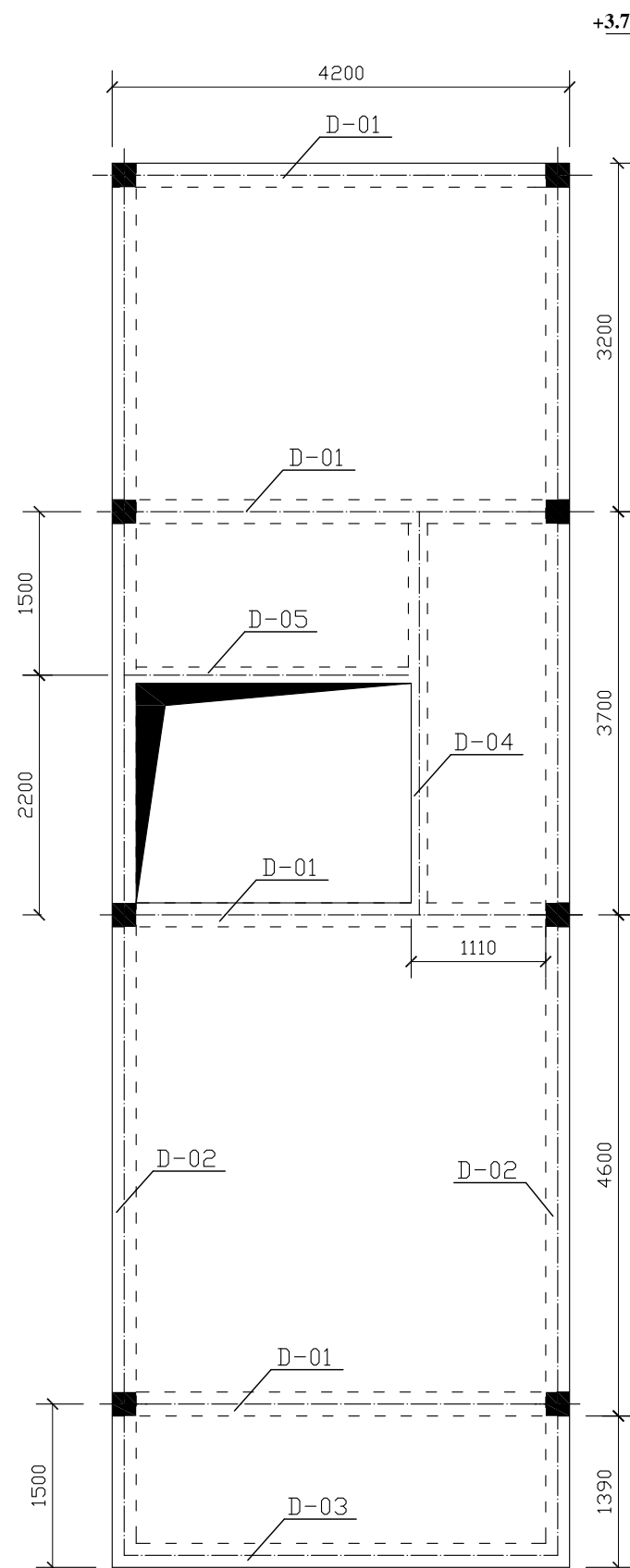
BẢN VẼ

TỈ LỆ

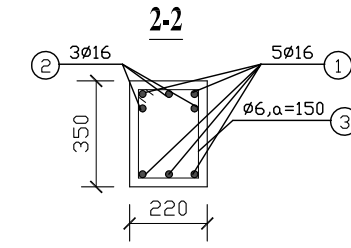
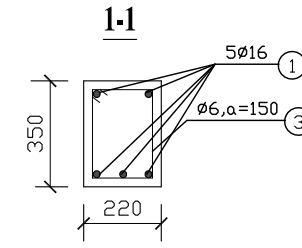
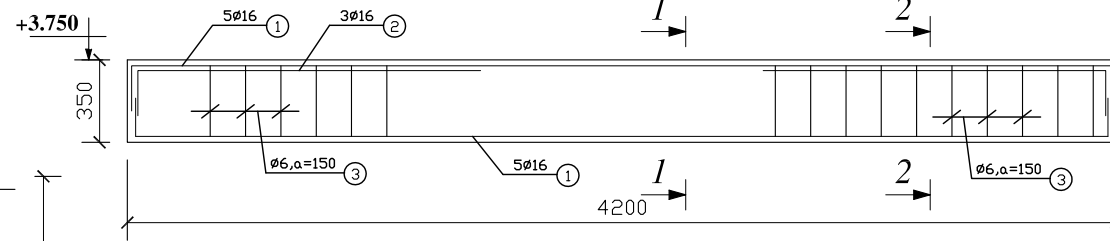
SỐ HIỆU BẢN VẼ

NGÀY - **KC-08**

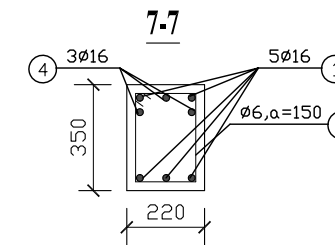
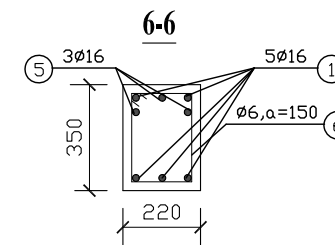
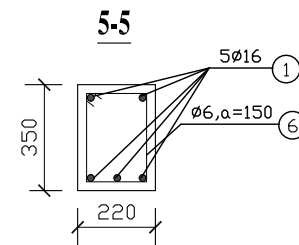
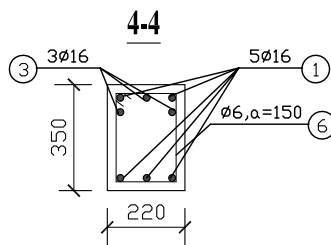
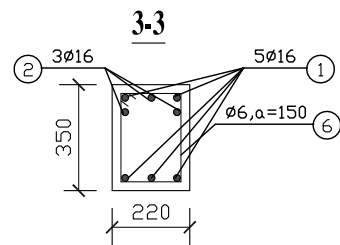
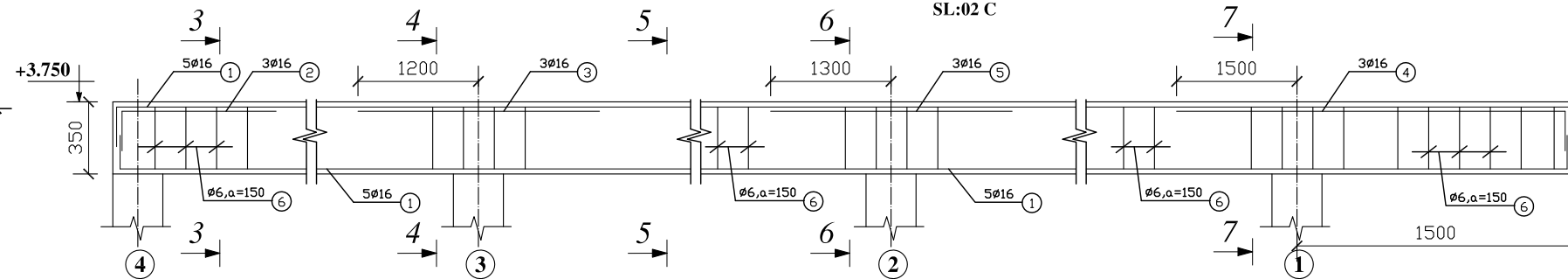
# M.B DẦM T 2



## DẦM D-01 SL:04 C



## DẦM D-02 SL:02 C



### THỐNG KÊ VẬT LIỆU (TẦNG 3 GIỐNG TẦNG 2)

TÊN C.K	SỐ HIỆU	QUI CÁCH	Ø	C.DÀI (MM)	IC.K	T.BỘ	TỔNG CD(M)	TỔNG TL(KG)
				1 THANH	SỐ LƯỢNG			
D-02 SL:02	6	160 300 50	6	1020	87	174	177,5	39,4
	5	2800	16	2800	3	6	16,8	26,9
	4	200 3000	16	3200	3	6	19,2	30,7
	3	2500	16	2500	3	6	15	24
	2	200 1200	16	1400	3	6	8,4	13,4
	1	250 13000 500 250	16	14000	5	10	140	224
D-01 SL:04	3	160 300 50	6	1020	28	112	114,3	25,4
	2	200 1500	16	1700	6	24	40,8	65,3
	1	250 4200 250	16	4700	5	20	94	150,4

### GHI CHÚ:

- BÊ TÔNG CỘT, DẦM, SÀN ĐÁ 1X2 MÁC 200 ĐỔ TẠI CHỖ
- CỐT THÉP A1 D<=10 CÓ R = 2100 KG/CM2
- CỐT THÉP AII D>10 CÓ R = 2700 KG/CM2
- KHỐI LƯỢNG THỐNG KÊ THÉP TÍNH CHO 1 SÀN TẦNG 2.
- KHỐI LƯỢNG THỐNG KÊ THÉP TÍNH CHO SÀN TẦNG 3 NHƯ TẦNG 2.

### GHI CHÚ CHUNG:

KHÔNG ĐO TỈ LỆ TRÊN BẢN VẼ NÀY. CÁC KÍCH THƯỚC PHẢI ĐƯỢC ĐỌC CÙNG VỚI CÁC BẢN VẼ KIẾN TRÚC, CƠ ĐIỆN VÀ KẾT CẤU LIÊN QUAN

STT	MỤC ĐÍCH PHÁT HÀNH	NGÀY

TÊN CÔNG TRÌNH

**NHÀ PHỐ**

CHỦ ĐẦU TƯ

THIẾT KẾ



183 Đ. 31, AN PHÚ AN KHÁNH, P. AN PHÚ, Q. 2, TP. HCM  
TEL: (08) 62818107 EMAIL: cuongledesign@gmail.com

GIÁM ĐỐC

QUẢN LÝ KỸ THUẬT  
Ths. Ks.

THIẾT KẾ

VẼ

HỒ SƠ THIẾT KẾ

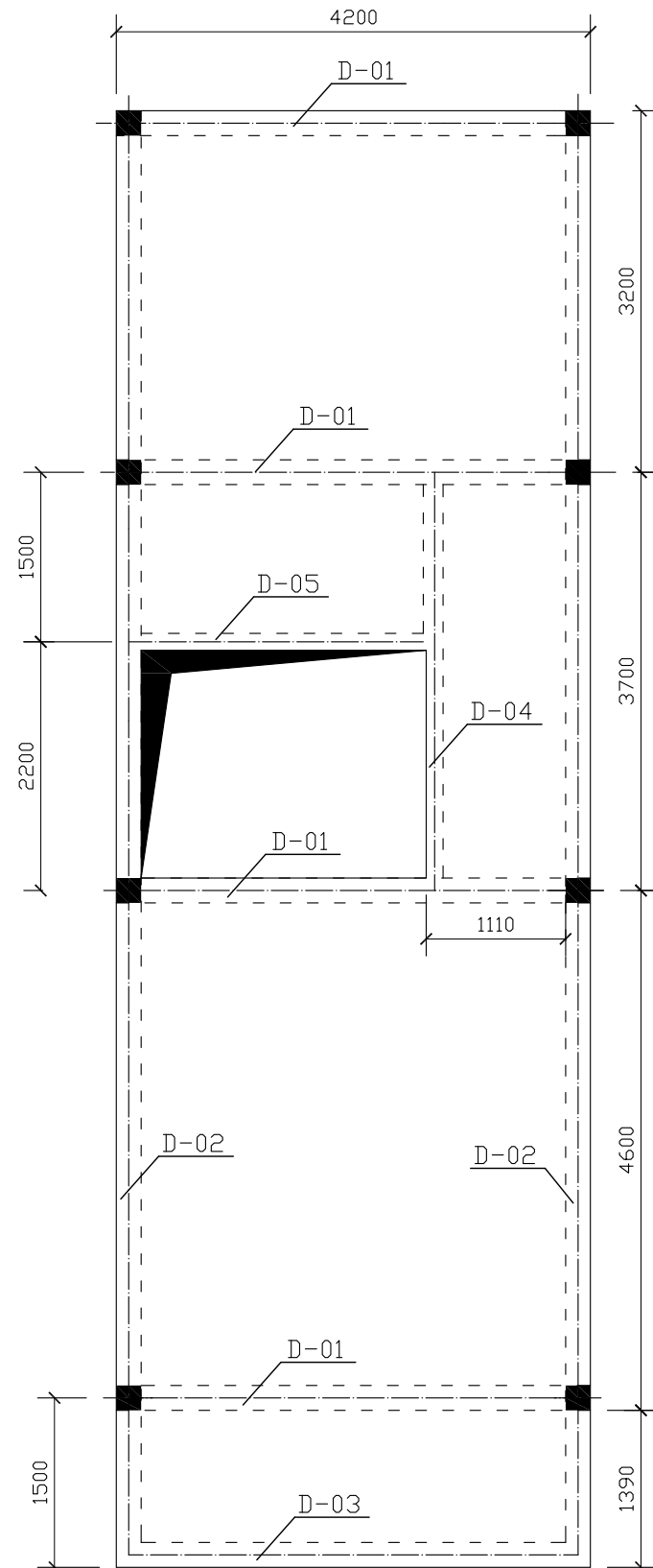
THIẾT KẾ KỸ THUẬT THI CÔNG

TÊN BẢN VẼ

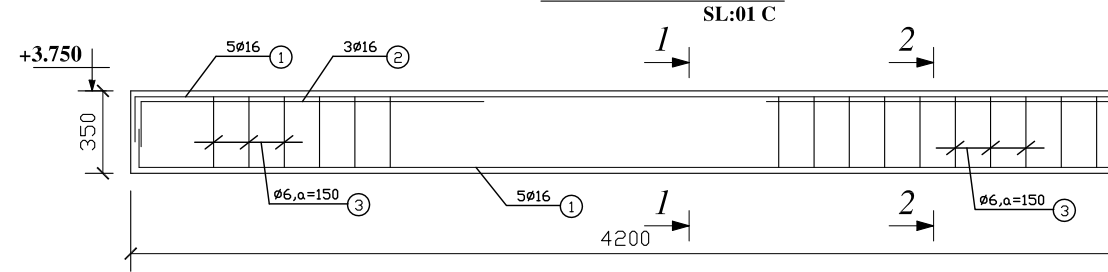
BẢN VẼ

TỈ LỆ	SỐ HIỆU BẢN VẼ
	<b>KC-04</b>

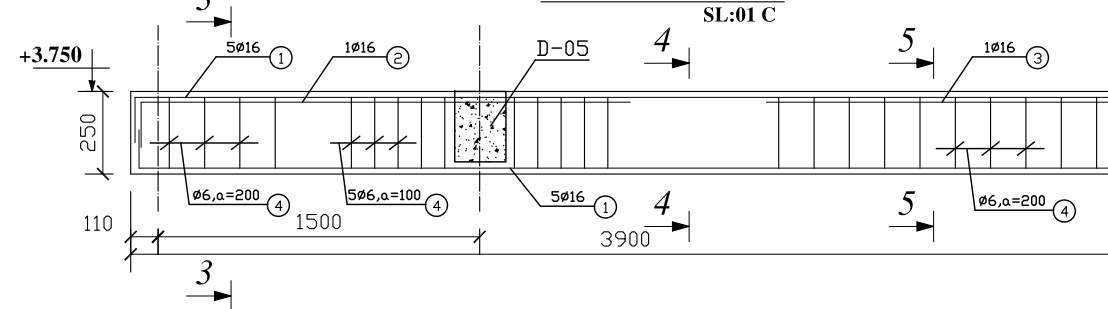
# M.B DẦM T 2



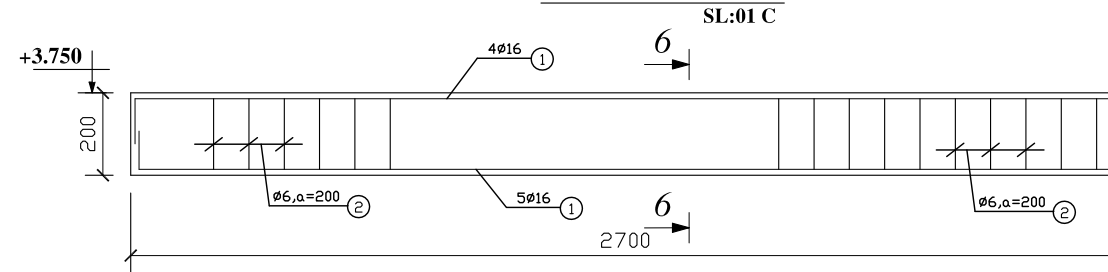
## DẦM D-03



## DẦM D-04



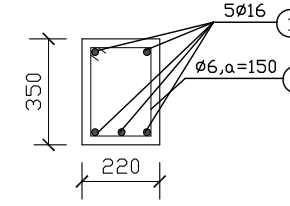
## DẦM D-05



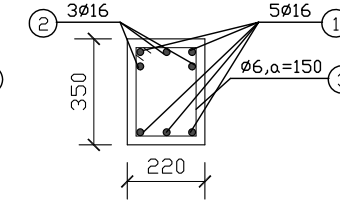
### THỐNG KÊ VẬT LIỆU (TẦNG 3 GIỐNG TẦNG 2)

TÊN C.K	SỐ HIỆU	QUI CÁCH	Ø	C. DÀI (MM) 1 THANH	IC.K SỐ LƯỢNG	T.BỘ SỐ LƯỢNG	TỔNG CD(M)	TỔNG TL(KG)		
D-05 SL:01 C	2	110	160	50	6	640	14	14	8,96	2
	1	150	2650	150	16	2950	4	4	11,8	18,9
D-04 SL:01	4	110	200	50	6	720	32	32	23,1	5,1
	3	200	1000		16	1200	1	1	1200	1,9
	2	200	2000		16	2200	1	1	2200	3,5
D-03 SL:01	1	200	3900	200	16	4300	5	5	21,5	34,4
	3	160	300	50	6	1020	28	28	28,6	6,4
	2	200	1500		16	1700	6	6	10,2	16,3
	1	250	4200	250	16	4700	5	5	23,5	37,6

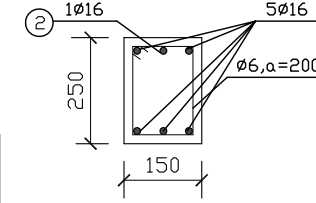
1-1



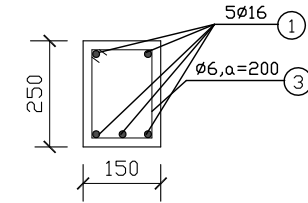
2-2



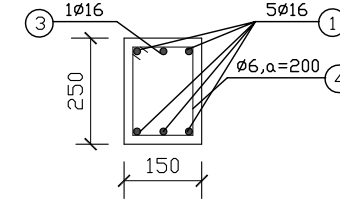
3-3



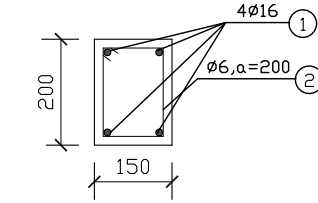
4-4



5-5



6-6



### GHI CHÚ:

- BÊ TÔNG CỘT, DẦM, SÀN ĐÁ 1X2 MÁC 200 ĐỔ TẠI CHỖ
- CỘT THÉP A1 D<=10 CÓ R = 2100 KG/CM2
- CỘT THÉP AII D>10 CÓ R = 2700 KG/CM2
- KHỐI LƯỢNG THỐNG KÊ THÉP TÍNH CHO 1 SÀN TẦNG 2.
- KHỐI LƯỢNG THỐNG KÊ THÉP TÍNH CHO SÀN TẦNG 3 NHƯ TẦNG 2.

### GHI CHÚ CHUNG:

KHÔNG ĐO TỈ LỆ TRÊN BẢN VẼ NÀY. CÁC KÍCH THƯỚC PHẢI ĐƯỢC ĐỌC CÙNG VỚI CÁC BẢN VẼ KIẾN TRÚC, CƠ ĐIỆN VÀ KẾT CẤU LIÊN QUAN

STT MỤC ĐÍCH PHÁT HÀNH NGÀY

TÊN CÔNG TRÌNH

NHÀ PHỐ

CHỦ ĐẦU TƯ

THIẾT KẾ

**CDF**  
DESIGN & FINDINGS  
183 Đ. 31, AN PHÚ AN KHÁNH, P. AN PHÚ, Q. 2, TP. HCM  
TEL: (08) 62818107 EMAIL: cuongledesign@gmail.com

GIÁM ĐỐC

QUẢN LÝ KỸ THUẬT  
Ths. Ks.

THIẾT KẾ

VẼ

HỒ SƠ THIẾT KẾ

THIẾT KẾ KỸ THUẬT THI CÔNG

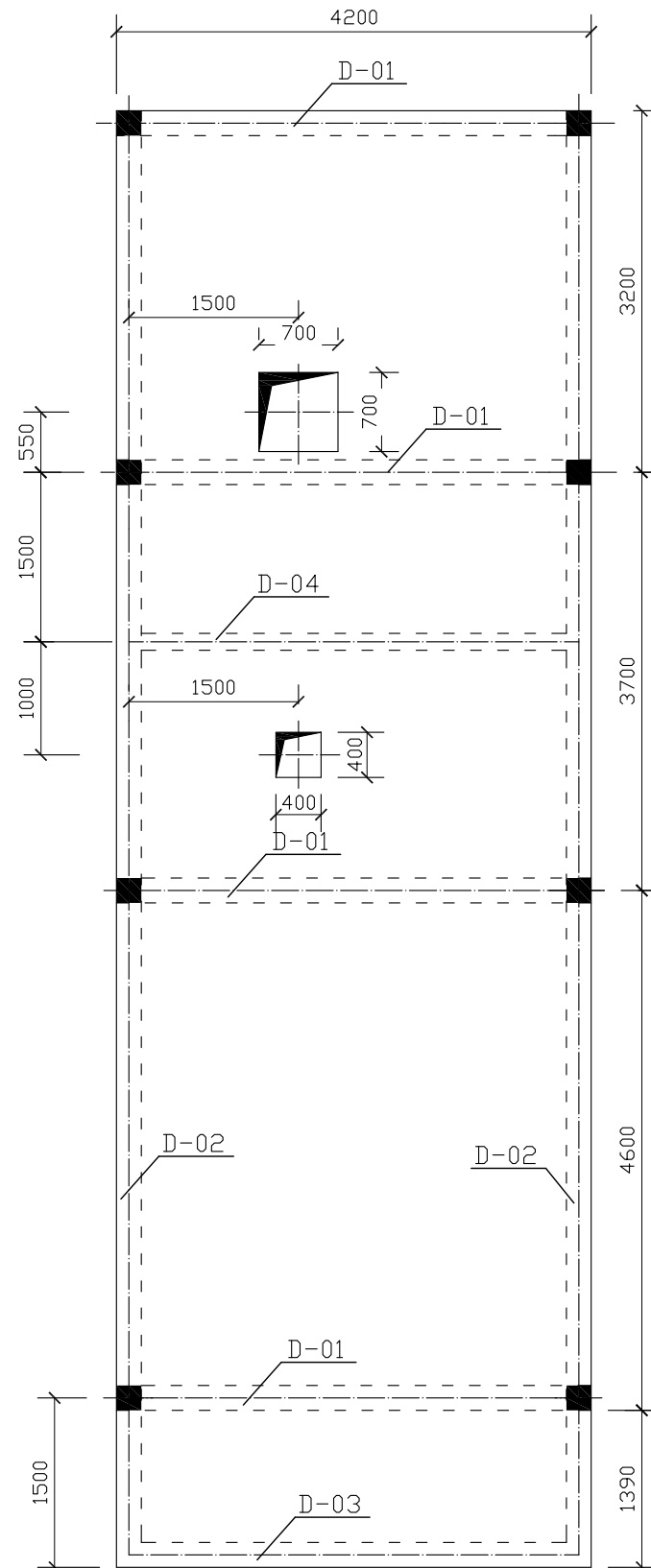
TÊN BẢN VẼ

BẢN VẼ

TỈ LỆ SỐ HIỆU BẢN VẼ

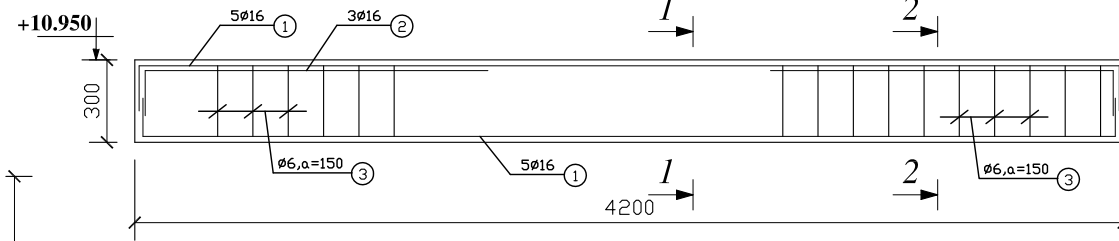
NGÀY - **KC-05**

# M.B DẦM MÁI

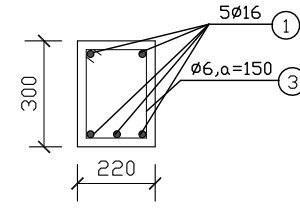


## DẦM D-01

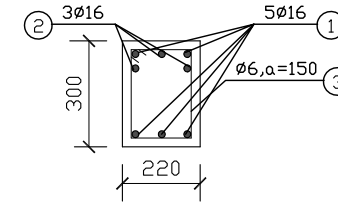
SL:04 C



1-1

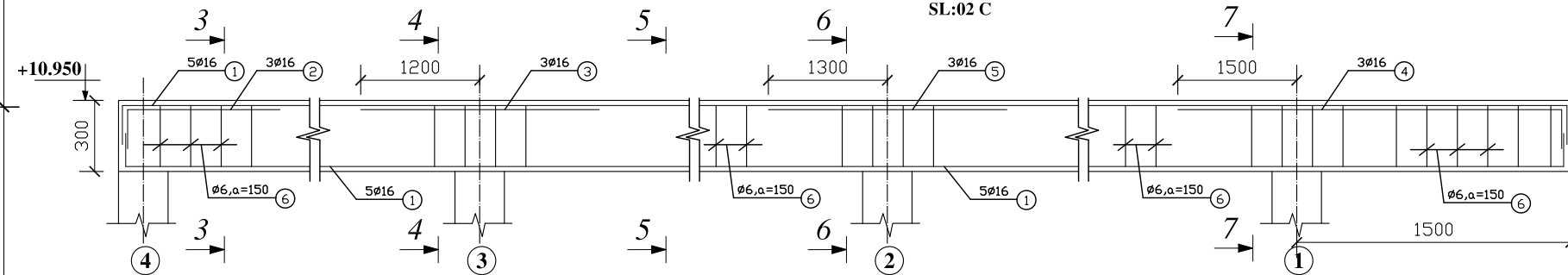


2-2

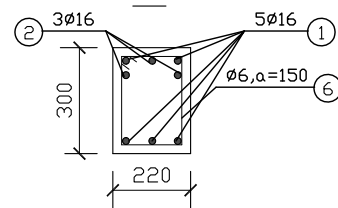


## DẦM D-02

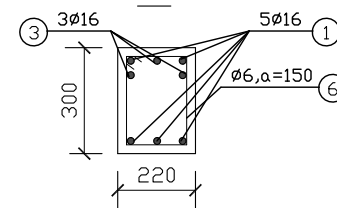
SL:02 C



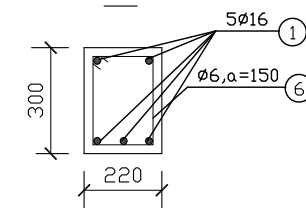
3-3



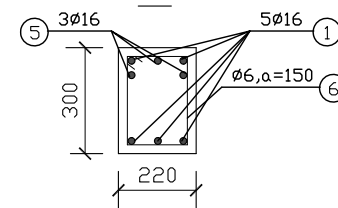
4-4



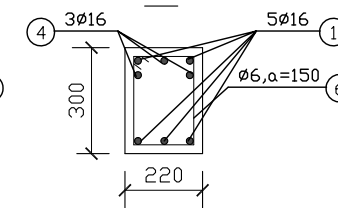
5-5



6-6



7-7



## THỐNG KÊ VẬT LIỆU

TÊN C.K	SỐ HIỆU	QUI CÁCH	ø	C.ĐÀI (MM) 1 THANH	IC.K SỐ LƯỢNG	T.ĐỘ SỐ LƯỢNG	TỔNG CD(M)	TỔNG TL(KG)
D-02 SL:02	6	160 260 50	6	940	87	174	177,5	39,4
	5	2800	16	2800	3	6	16,8	26,9
	4	200 3000	16	3200	3	6	19,2	30,7
	3	2500	16	2500	3	6	15	24
	2	200 1200	16	1400	3	6	8,4	13,4
	1	250 13000 500 250	16	14000	5	10	140	224
D-01 SL:04	3	160 260 50	6	940	28	112	114,3	25,4
	2	200 1500	16	1700	6	24	40,8	65,3
	1	250 4200 250	16	4700	5	20	94	150,4

## GHI CHÚ:

- BÊ TÔNG CỘT, DẦM, SÀN ĐÁ 1X2 MÁC 200 ĐỔ TẠI CHỖ
- CỐT THÉP A1 D<=10 CÓ R = 2100 KG/CM2
- CỐT THÉP AII D>10 CÓ R = 2700 KG/CM2

## GHI CHÚ CHUNG:

KHÔNG ĐO TỈ LỆ TRÊN BẢN VẼ NÀY. CÁC KÍCH THƯỚC PHẢI ĐƯỢC ĐỌC CÙNG VỚI CÁC BẢN VẼ KIẾN TRÚC, CƠ ĐIỆN VÀ KẾT CẤU LIÊN QUAN

STT	MỤC ĐÍCH PHÁT HÀNH	NGÀY
-----	--------------------	------

TÊN CÔNG TRÌNH

NHÀ PHỐ

CHỦ ĐẦU TƯ

THIẾT KẾ



183 Đ. 31, AN PHÚ AN KHÁNH, P. AN PHÚ, Q. 2, TP. HCM  
TEL: (08) 62818107 EMAIL: cuongledesign@gmail.com

GIÁM ĐỐC

QUẢN LÝ KỸ THUẬT  
Ths. Ks.

THIẾT KẾ

VẼ

HỒ SƠ THIẾT KẾ

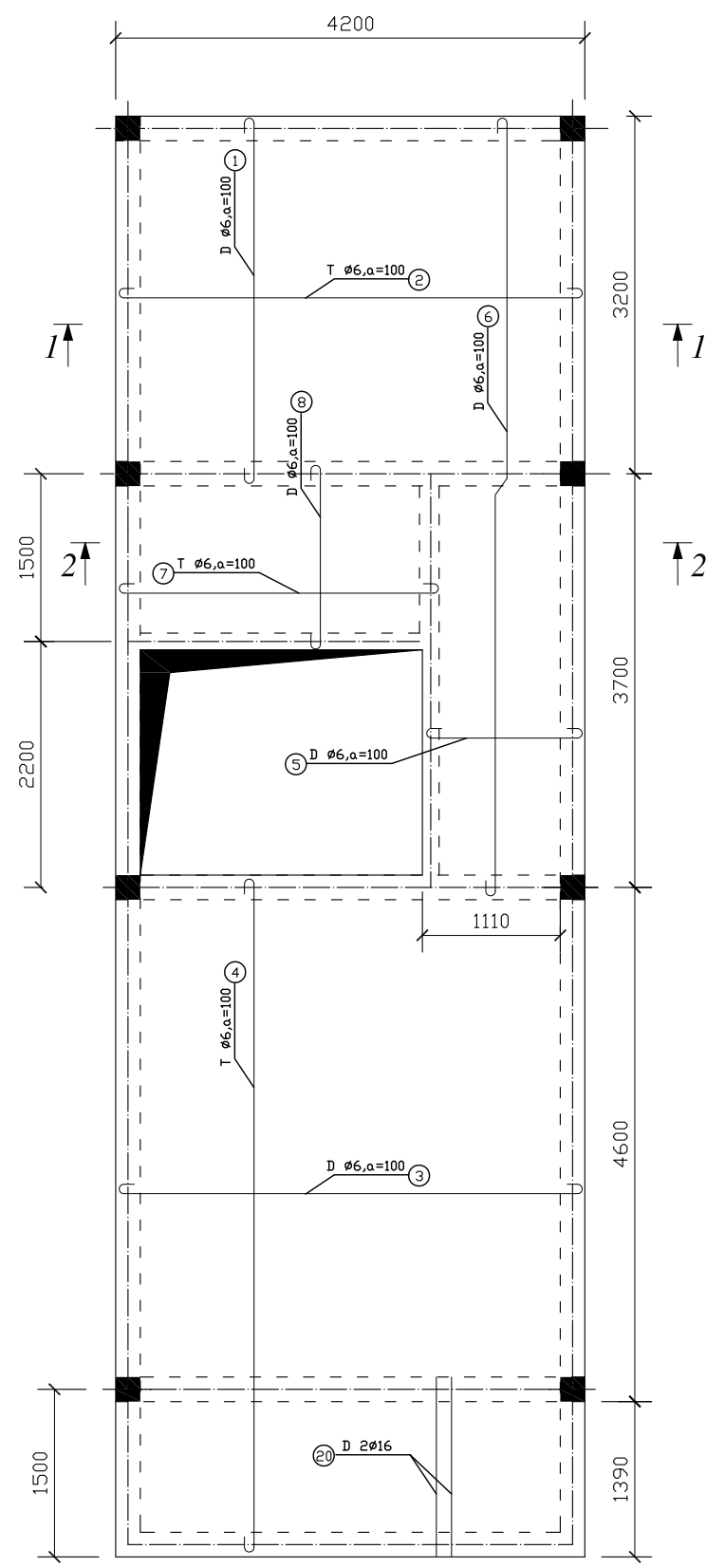
THIẾT KẾ KỸ THUẬT THI CÔNG

TÊN BẢN VẼ

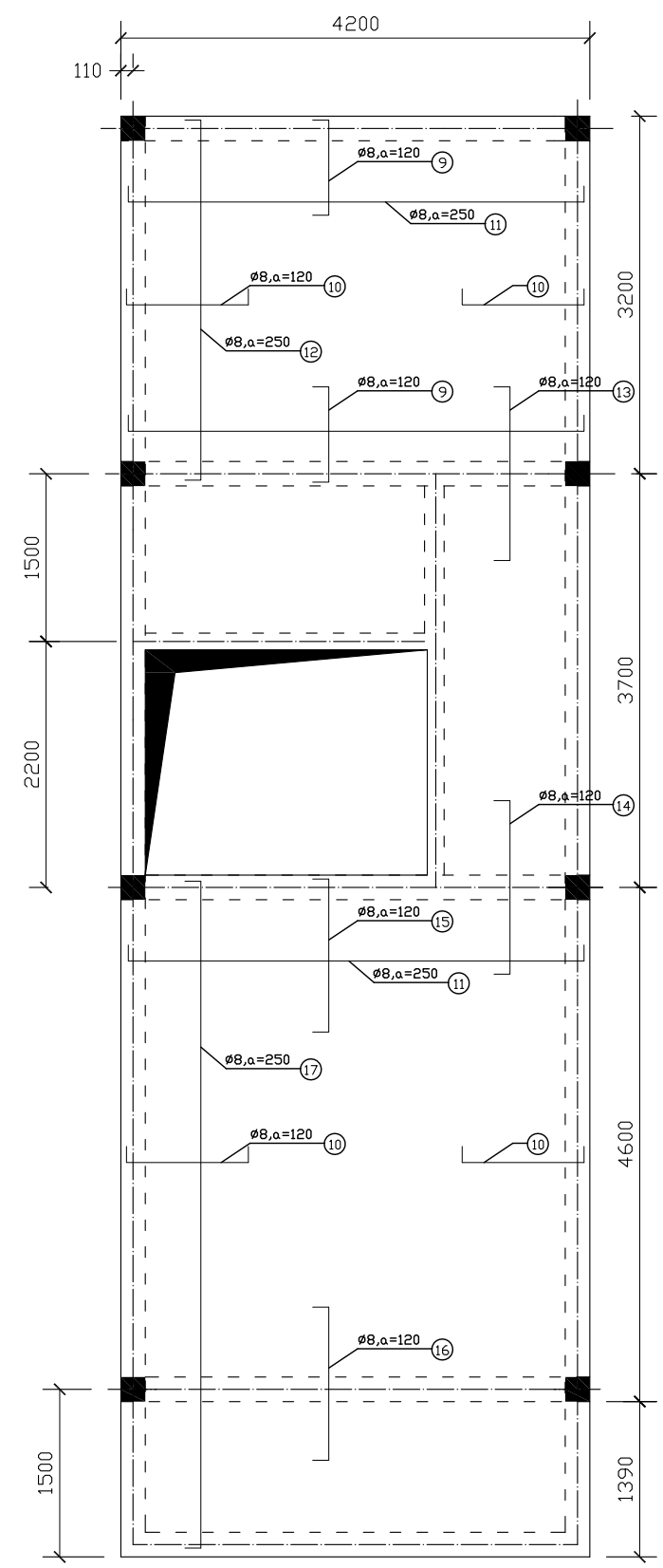
BẢN VẼ

TỈ LỆ	SỐ HIỆU BẢN VẼ
NGÀY	KC-09

# M.B THÉP SÀN T 2



# M.B THÉP ÂM SÀN T 2



### GHI CHÚ:

- BÊ TÔNG CỘT, DẦM, SÀN ĐÁ 1X2 MÁC 200 ĐỔ TẠI CHỖ
- CỐT THÉP A1 D<=10 CÓ R = 2100 KG/CM2
- CỐT THÉP AII D>10 CÓ R = 2700 KG/CM2
- KHỐI LƯỢNG THỐNG KÊ THÉP TÍNH CHO 1 SÀN TẦNG 2.
- KHỐI LƯỢNG THỐNG KÊ THÉP TÍNH CHO SÀN TẦNG 3 NHƯ TẦNG 2.
- CHI TIẾT THÉP XEM BẢN VẼ KC-07

**GHI CHÚ CHUNG:**  
KHÔNG ĐO TỈ LỆ TRÊN BẢN VẼ NÀY. CÁC KÍCH THƯỚC PHẢI ĐƯỢC ĐỌC CÙNG VỚI CÁC BẢN VẼ KIẾN TRÚC, CƠ ĐIỆN VÀ KẾT CẤU LIÊN QUAN

STT	MỤC ĐÍCH PHÁT HÀNH	NGÀY

TÊN CÔNG TRÌNH  
**NHÀ PHỐ**

CHỦ ĐẦU TƯ  
--

THIẾT KẾ  
**CDF**  
DESIGN & FINDINGS  
183 Đ. 31, AN PHÚ AN KHÁNH, P. AN PHÚ, Q. 2, TP. HCM  
TEL: (08) 62818107 EMAIL: cuongledesign@gmail.com

GIÁM ĐỐC  
--

QUẢN LÝ KỸ THUẬT  
Ths. Ks.

THIẾT KẾ

VẼ

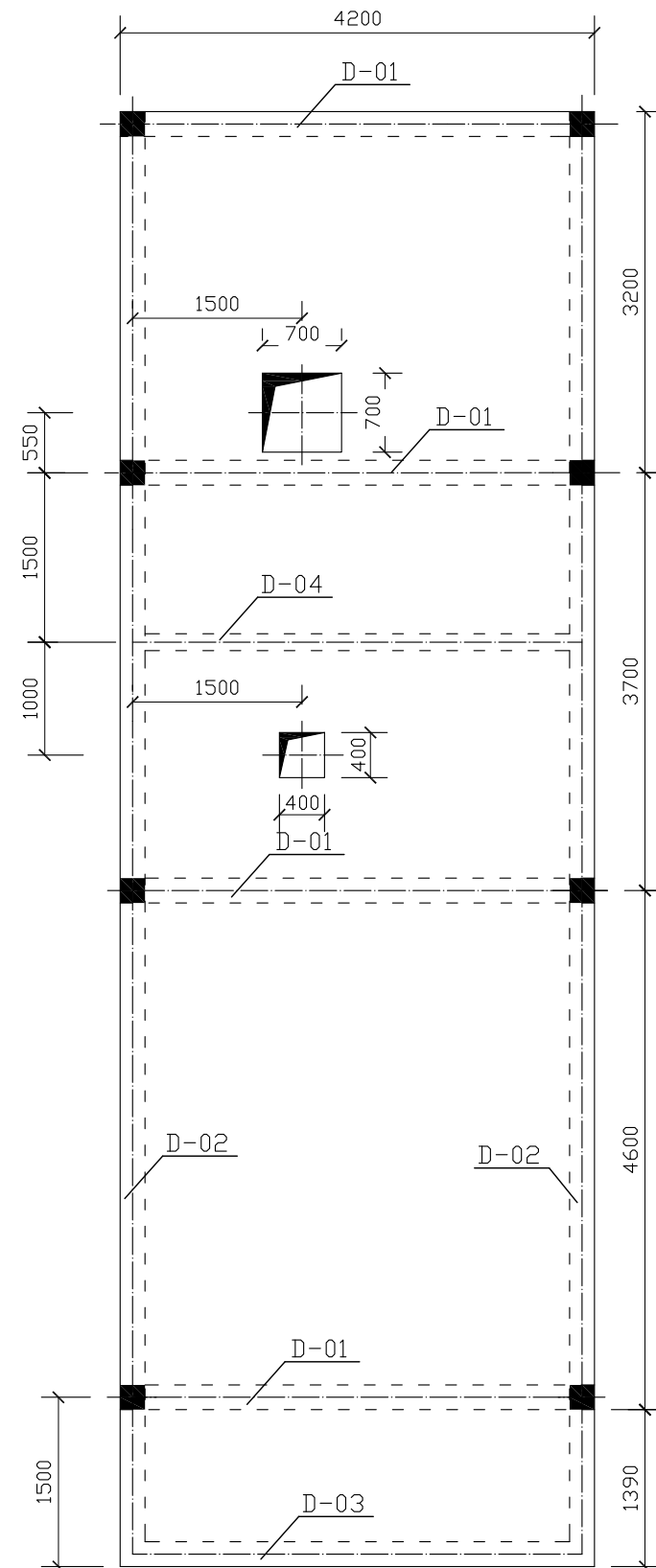
HỒ SƠ THIẾT KẾ  
THIẾT KẾ KỸ THUẬT THI CÔNG

TÊN BẢN VẼ

BẢN VẼ	
TỈ LỆ	SỐ HIỆU BẢN VẼ
NGÀY	<b>KC-06</b>

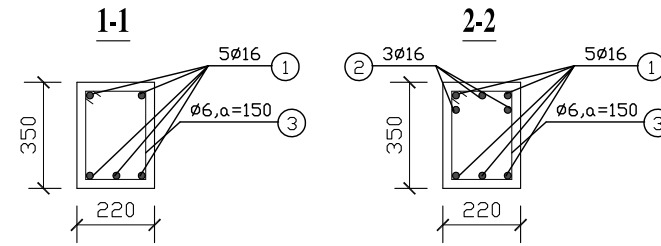
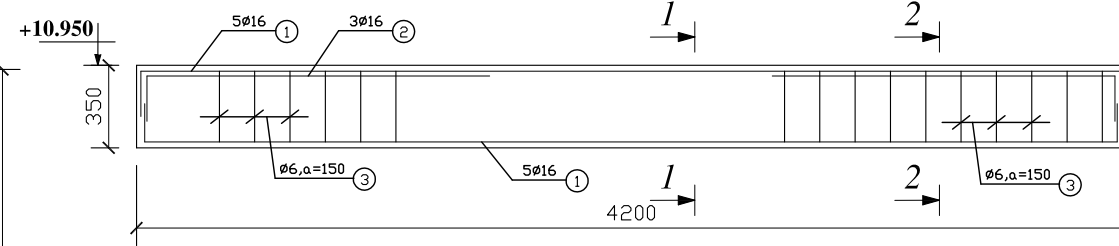


# M.B DẦM MÁI



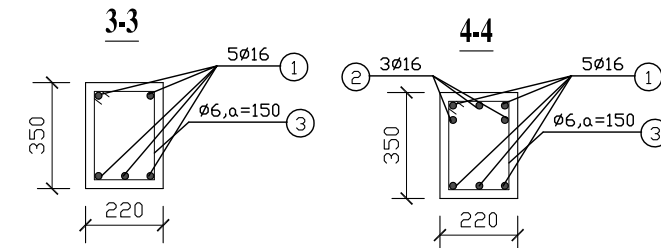
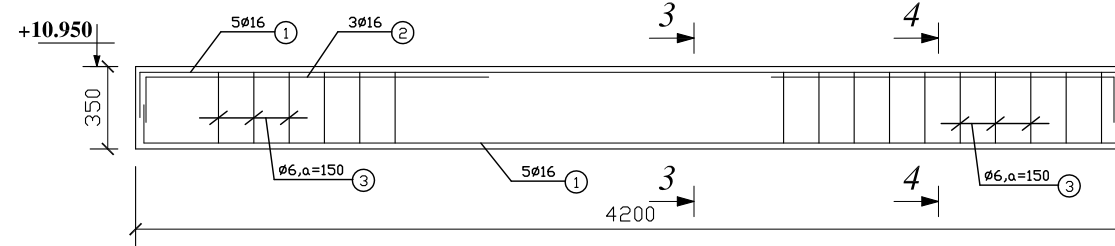
## DẦM D-03

SL:01 C



## DẦM D-04

SL:01 C



## THỐNG KÊ VẬT LIỆU

D-04 SL:01	3	160	300	50	6	1020	28	28	28,6	6,4	
	2	200	1500		16	1700	6	6	10,2	16,3	
	1	250	4200	250	16	4700	5	5	23,5	37,6	
D-03 SL:01	3	160	300	50	6	1020	28	28	28,6	6,4	
	2	200	1500		16	1700	6	6	10,2	16,3	
	1	250	4200	250	16	4700	5	5	23,5	37,6	
TÊN C.K	SỐ HIỆU	QUI CÁCH			Ø	C.ĐÀI (MM) 1 THANH	IC.K SỐ LƯỢNG	T.BỘ	TỔNG CD(M)	TỔNG TL(KG)	

### GHI CHÚ:

- BÊ TÔNG CỘT, DẦM, SÀN ĐÁ 1X2 MÁC 200 ĐỔ TẠI CHỖ
- CỐT THÉP A1 D<=10 CÓ R = 2100 KG/CM2
- CỐT THÉP AII D>10 CÓ R = 2700 KG/CM2

### GHI CHÚ CHUNG:

KHÔNG ĐO TỈ LỆ TRÊN BẢN VẼ NÀY. CÁC KÍCH THƯỚC PHẢI ĐƯỢC ĐỌC CÙNG VỚI CÁC BẢN VẼ KIẾN TRÚC, CƠ ĐIỆN VÀ KẾT CẤU LIÊN QUAN

STT MỤC ĐÍCH PHÁT HÀNH NGÀY

TÊN CÔNG TRÌNH

NHÀ PHỐ

CHỦ ĐẦU TƯ

THIẾT KẾ



183 Đ. 31, AN PHÚ AN KHÁNH, P. AN PHÚ, Q. 2, TP. HCM  
TEL: (08) 62818107 EMAIL: cuongledesign@gmail.com

GIÁM ĐỐC

QUẢN LÝ KỸ THUẬT  
Ths. Ks.

THIẾT KẾ

VẼ

HỒ SƠ THIẾT KẾ

THIẾT KẾ KỸ THUẬT THI CÔNG

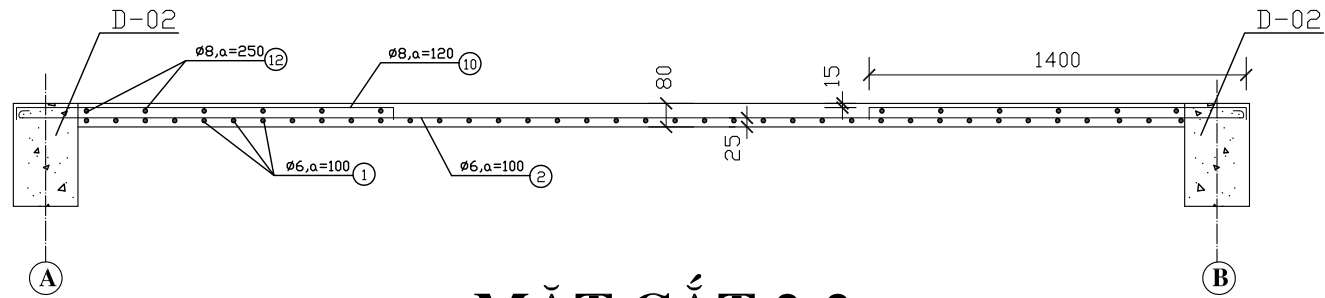
TÊN BẢN VẼ

BẢN VẼ

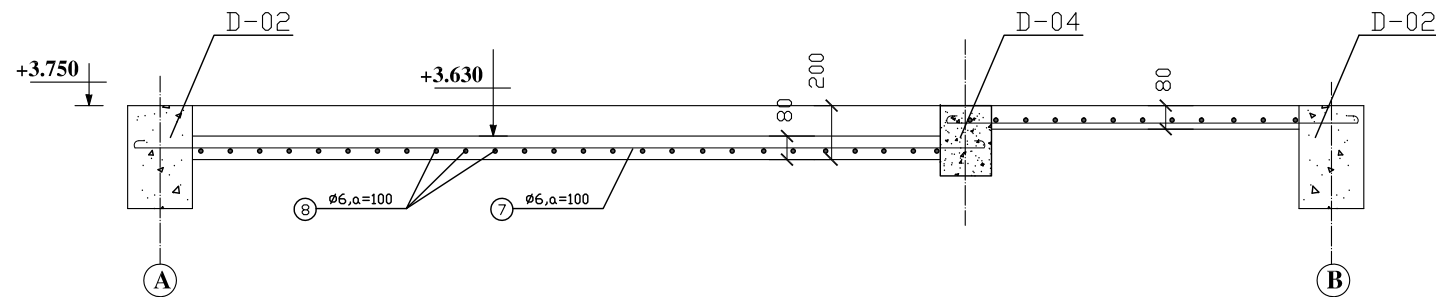
TỈ LỆ SỐ HIỆU BẢN VẼ

NGÀY - **KC-10**

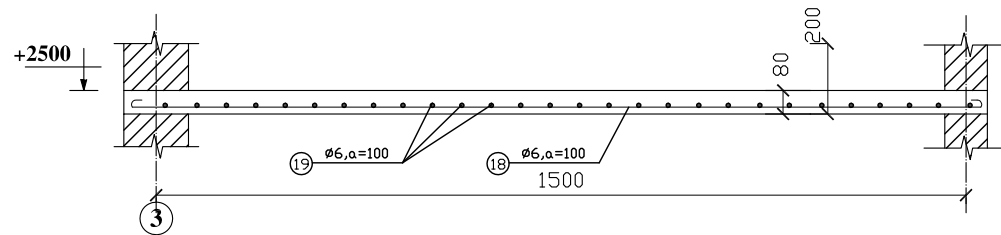
# MẶT CẮT 1-1



# MẶT CẮT 2-2



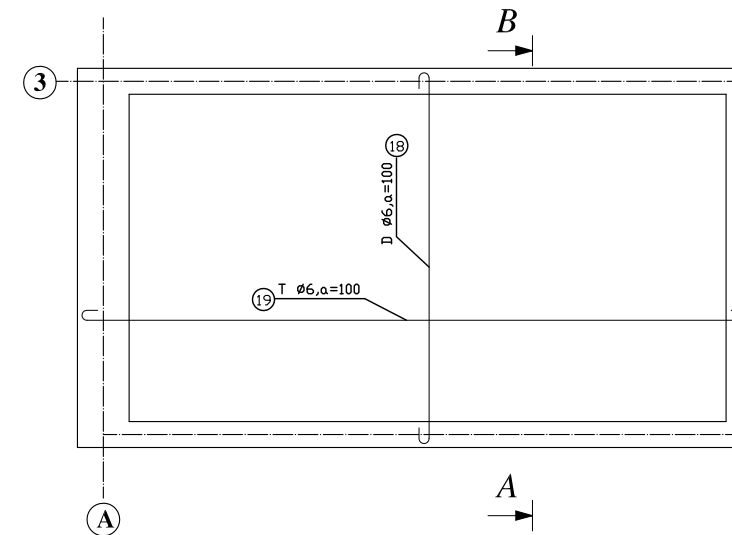
# MẶT CẮT A-A



### GHI CHÚ:

- BÊ TÔNG CỘT, DẦM, SÀN ĐÁ 1X2 MÁC 200 ĐỔ TẠI CHỖ
- CỘT THÉP A1 D<=10 CÓ R = 2100 KG/CM2
- CỘT THÉP AII D>10 CÓ R = 2700 KG/CM2
- KHỐI LƯỢNG THỐNG KÊ THÉP TÍNH CHO 1 SÀN TẦNG 2.
- KHỐI LƯỢNG THỐNG KÊ THÉP TÍNH CHO SÀN TẦNG 3 NHƯ TẦNG 2.

# MB SÀN KHO



# THỐNG KÊ VẬT LIỆU

(TẦNG 3 GIỐNG TẦNG 2)

TÊN C.K	SỐ HIỆU	QUI CÁCH	Ø	C. DÀI (MM) 1 THANH	IC.K SỐ LƯỢNG	T.BỘ	TỔNG CD(M)	TỔNG TL(KG)
SÀN KHO	20	200   1600   200	16	2000	2	2	4	6,4
	19	50   1700   50	6	1800	26	26	46,8	10,4
	18	50   2700   50	6	2800	16	16	44,8	9,95
THÉP ÂM SÀN TI	17	50   7000   50	8	7100	12	12	85,2	34,1
	16	50   2500   50	8	2600	35	35	91	36,4
	15	50   1500   50	8	1600	35	35	56	22,4
	14	50   2400   50	8	2500	14	14	35	14
	13	50   2200   50	8	2300	14	14	32,2	12,9
	12	50   3200   50	8	3300	12	12	39,6	15,8
	11	50   4200   50	8	4300	24	24	103,2	41,3
	10	50   1400   50	8	1500	50	50	75	30
	9	50   1100   50	8	1200	70	70	84	33,6
THÉP CHỊU LỰC SÀN TI	8	50   1700   50	6	1800	26	26	46,8	10,4
	7	50   2700   50	6	2800	16	16	44,8	9,95
	6	50   7000   50	6	7100	17	17	120,7	26,8
	5	50   1300   50	6	1400	35	35	66,5	14,7
	4	50   6000   50	6	6100	42	42	256	56,9
	3	50   4200   50	6	4300	61	61	262,3	58,2
	2	50   4200   50	6	4300	33	128	141,9	31,5
	1	50   3.300   50	6	3.400	26	26	88,4	19,6

### GHI CHÚ CHUNG:

KHÔNG ĐO TỈ LỆ TRÊN BẢN VẼ NÀY. CÁC KÍCH THƯỚC PHẢI ĐƯỢC ĐỌC CÙNG VỚI CÁC BẢN VẼ KIẾN TRÚC, CƠ ĐIỆN VÀ KẾT CẤU LIÊN QUAN

STT	MỤC ĐÍCH PHÁT HÀNH	NGÀY

TÊN CÔNG TRÌNH

NHÀ PHỐ

CHỦ ĐẦU TƯ

THIẾT KẾ



183 Đ. 31, AN PHÚ AN KHÁNH, P. AN PHÚ, Q. 2, TP. HCM  
TEL: (08) 62818107 EMAIL: cuongledesign@gmail.com

GIÁM ĐỐC

QUẢN LÝ KỸ THUẬT  
Ths. Ks.

THIẾT KẾ

VẼ

HỒ SƠ THIẾT KẾ

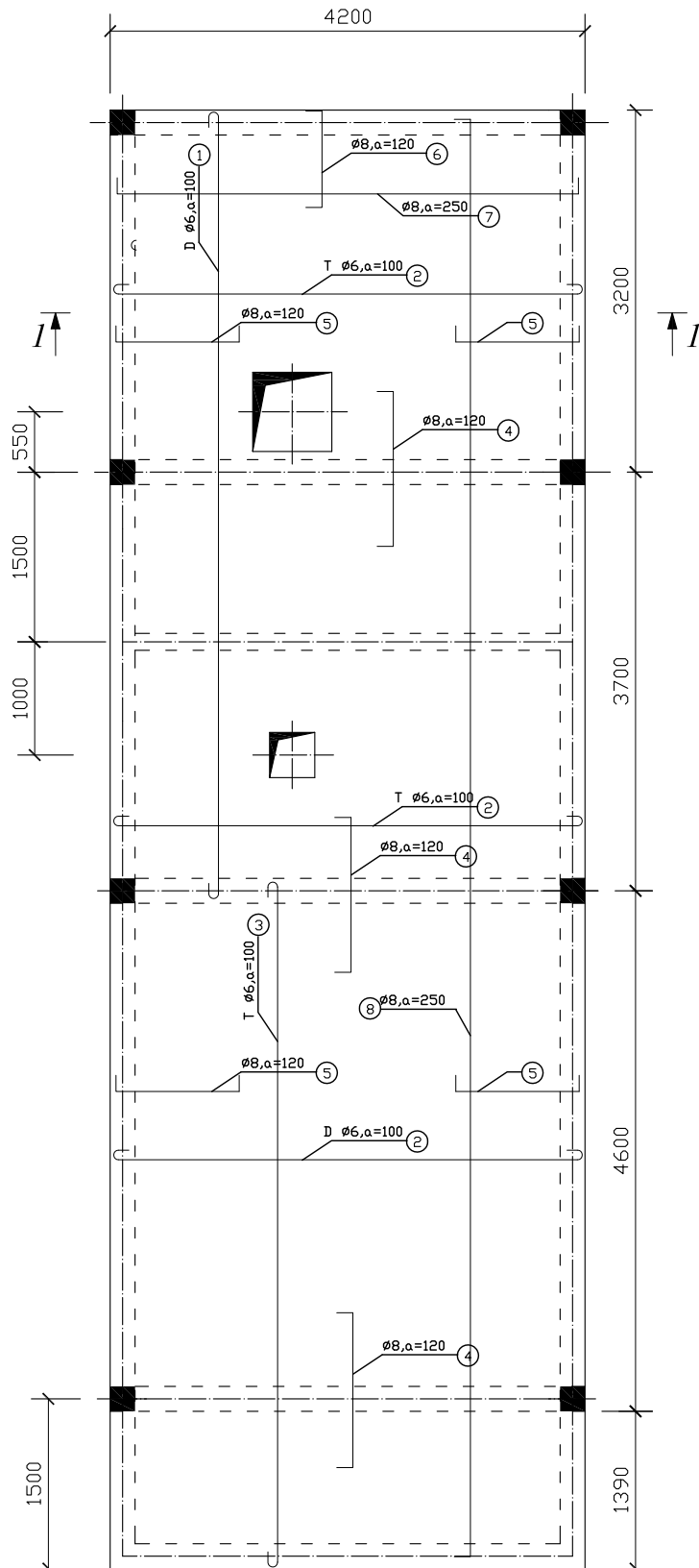
THIẾT KẾ KỸ THUẬT THI CÔNG

TÊN BẢN VẼ

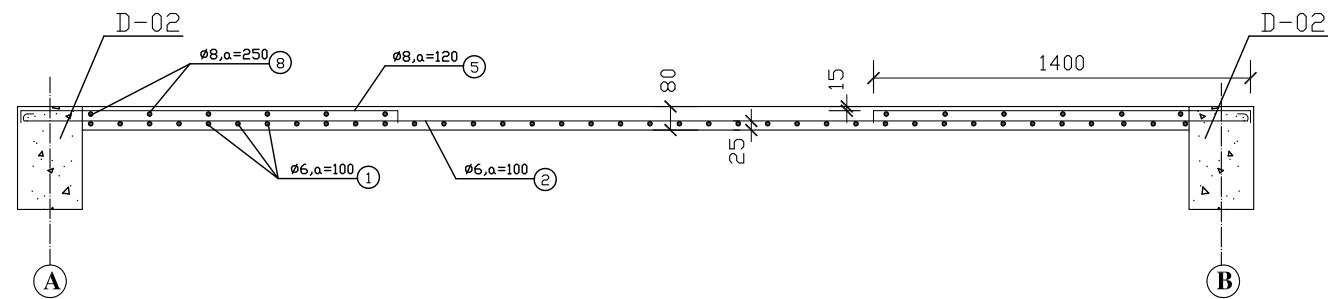
BẢN VẼ

TỈ LỆ	SỐ HIỆU BẢN VẼ
NGÀY	KC-07

# M.B THÉP MÁI



# MẶT CẮT 1-1



### GHI CHÚ:

- BÊ TÔNG CỘT, DẦM, SÀN ĐÁ 1X2 MÁC 200 ĐỔ TẠI CHỖ
- CỘT THÉP AI D<=10 CÓ R = 2100 KG/CM2
- CỘT THÉP AIH D>10 CÓ R = 2700 KG/CM2

### THỐNG KÊ VẬT LIỆU

(TẦNG 3 GIỐNG TẦNG 2)

TÊN C.K	SỐ HIỆU	QUI CÁCH	Ø	C.DÀI (MM)	I.C.K	T.BỘ	TỔNG CD(M)	TỔNG TL(KG)
			8	13.100	10	10	131	52,4
			7	4300	27	27	116,1	46,5
			6	1200	35	35	42	16,3
			5	1500	210	210	315	126
			4	2600	105	105	273	109,2
			3	6.100	42	42	260,4	57,8
			2	4200	130	130	559	124,1
			1	7000	42	42	294	65,3

### GHI CHÚ CHUNG:

KHÔNG ĐO TỈ LỆ TRÊN BẢN VẼ NÀY. CÁC KÍCH THƯỚC PHẢI ĐƯỢC ĐỌC CÙNG VỚI CÁC BẢN VẼ KIẾN TRÚC, CƠ ĐIỆN VÀ KẾT CẤU LIÊN QUAN

STT MỤC ĐÍCH PHÁT HÀNH NGÀY

TÊN CÔNG TRÌNH

NHÀ PHỐ

CHỦ ĐẦU TƯ

THIẾT KẾ



183 Đ. 31, AN PHÚ AN KHÁNH, P. AN PHÚ, Q. 2, TP. HCM  
TEL: (08) 62818107 EMAIL: cuongledesign@gmail.com

GIÁM ĐỐC

QUẢN LÝ KỸ THUẬT  
Ths. Ks.

THIẾT KẾ

VẼ

HỒ SƠ THIẾT KẾ

THIẾT KẾ KỸ THUẬT THI CÔNG

TÊN BẢN VẼ

BẢN VẼ

TỈ LỆ SỐ HIỆU BẢN VẼ

NGÀY - **KC-11**